

Teileliste
Spare Parts List

743 - 451 - 32

DÜRKOPP ADLER AG

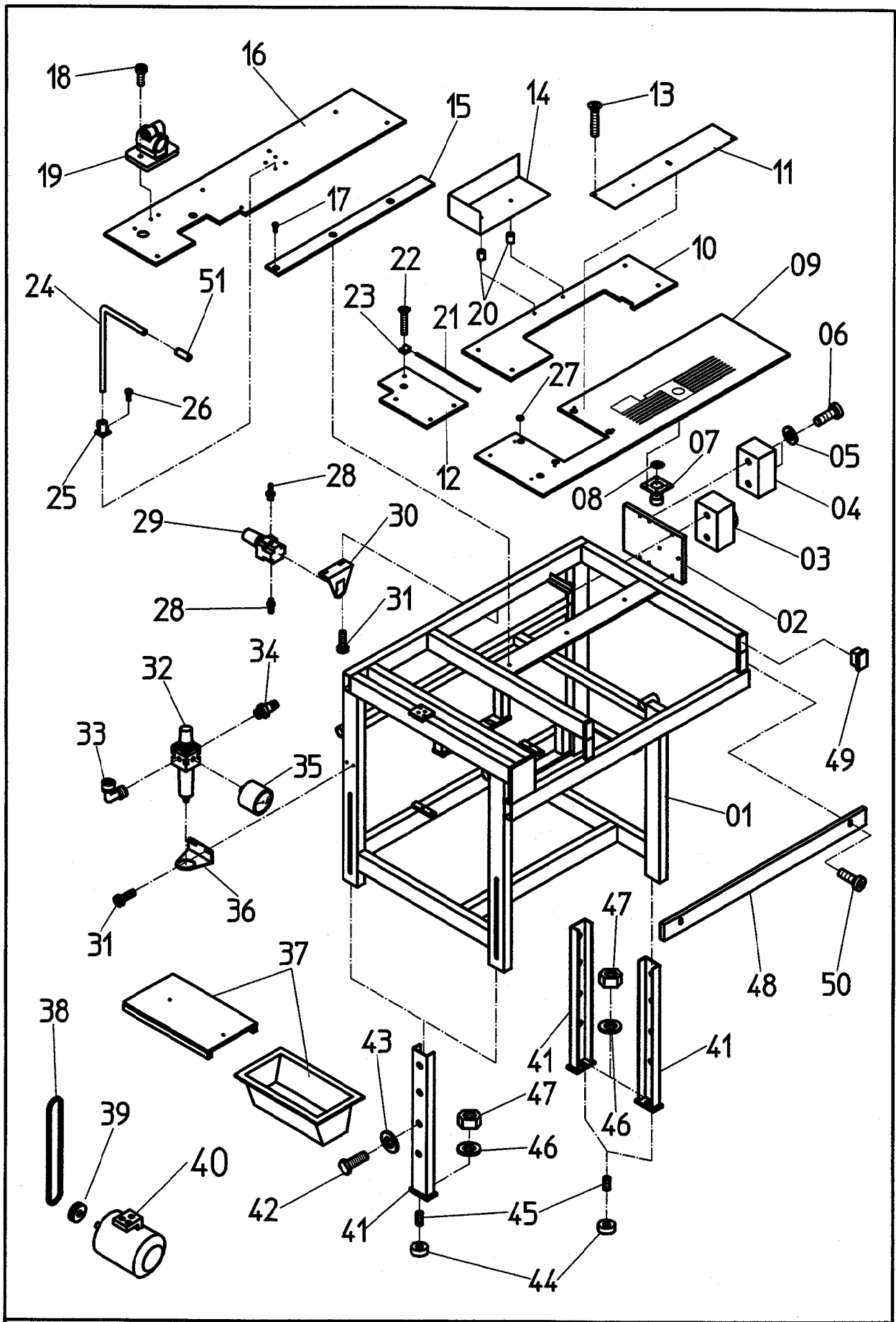
Postfach 17 03 51, D-33703 Bielefeld • Potsdamer Straße 190, D-33719 Bielefeld
Telefon (05 21) 9 25-0 • Telefax (05 21) 9 25 24 35

Teile-Nr./Part-No.: 0791 743825

Teileliste
Spare Parts List

743 - 451 - 32

Inhaltsverzeichnis	Tafel / Table	Contents
TISCHTEILE	1	table parts
FUSSTRITT	2	treadle
OBERTEILAUFHÄNGUNG	3	head suspension
KLAMMERANTRIEB	4, 5	clamp drive
KLAMMER	6	clamp
SCHLITZLEISTENKLAMMER	7	fly piece clamp
EINLEGESTATION	8, 9	loading station
EINLEGETISCH	10	loading table
SCHERE	11	cutter
VENTILVERTEILUNG	12	valve block
SCHALTKASTEN	13	switch box
BEDIENPULT	14	control desk
OBERTEIL	15	sewinghead
VAKUUMVENTIL	16	vacuum valve
VAKUUMPUMPE	17	vacuum pump
MARKIERUNGSPROJEKTOR	18	marking projector
ABLAGETISCH	19	depositing table
BÜNDELKLAMMER	20	bundle clamp
SCHLITZLEISTENKLEMME	21	fly piece clip
TISCHTEILE (2 SCHEREN)	22	table parts (2 cutter)
TISCHTEILE (2 SCHEREN + 2 LAMPEN)	23	table parts (2 cutter + 2 lamps)
LAMPE	24	lamp
OBER / UNTERWELLE	25	upper / lower shaft
GREIFER, GETR.GEHAUSE	26	hook, gearbox
FADENSPANNUNG	27	thread tension
FADENABSCHNEIDER	28	thread cutter
SPULER	29	winder
BEIPACK	30	accessories
NAEHANTRIEB	31	sewing drive
STEUERUNG	32	control

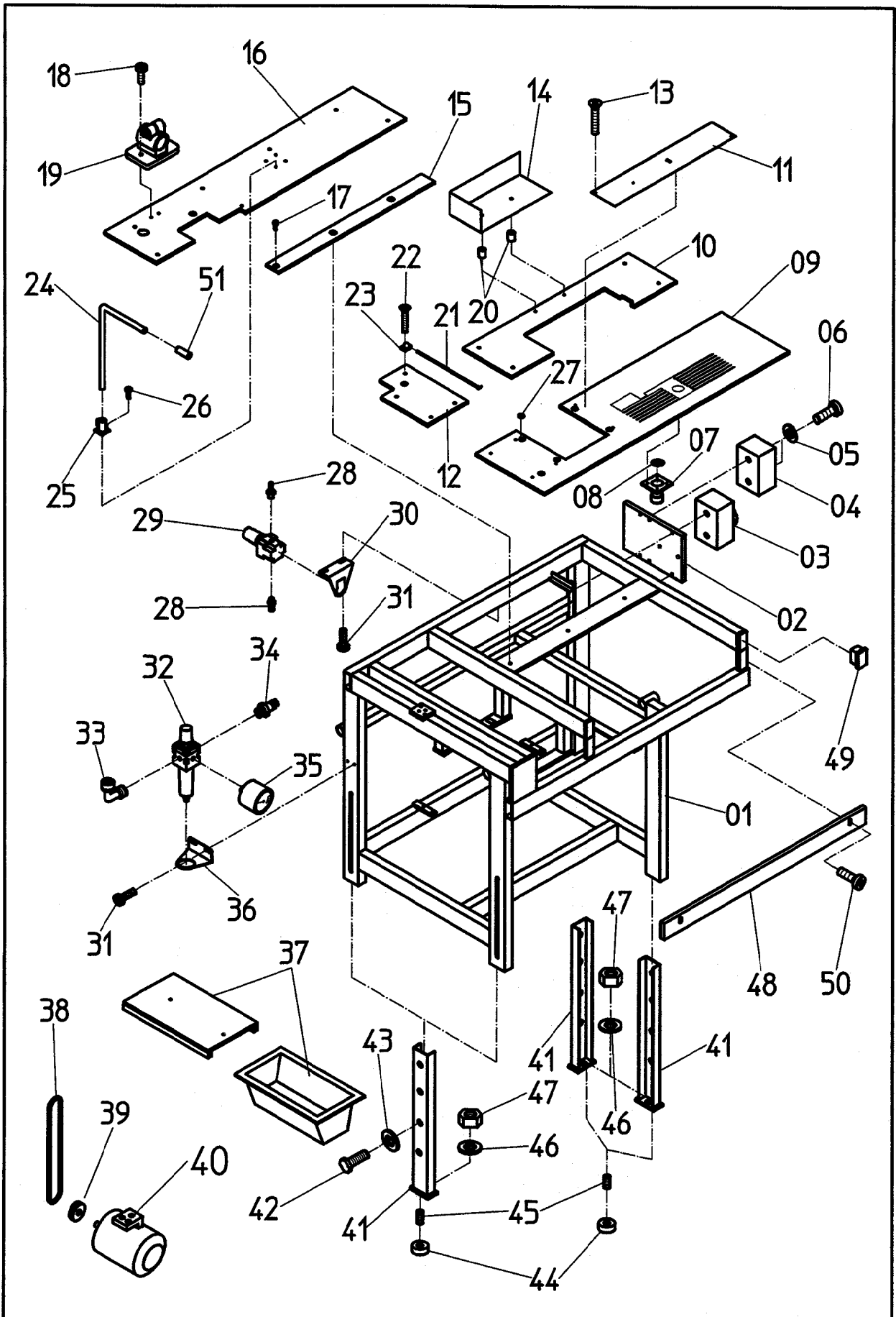


TAFEL 1

TISCHTEILE

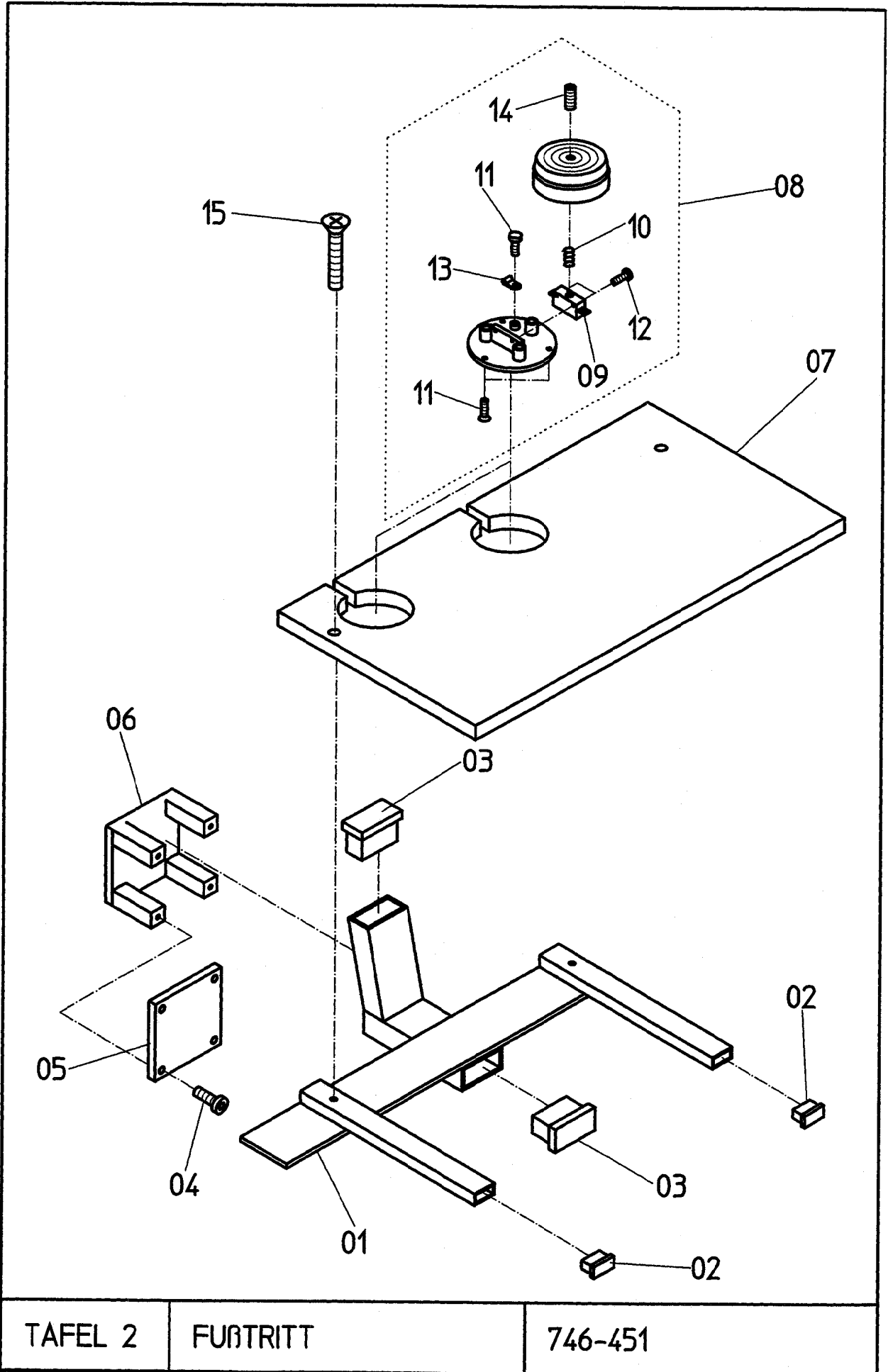
743-451

NR. NO.	ARTIKEL NR: ARTICLE NO:	BEZEICHNUNG	NAME	ST. PIECE
01	B743 00817100	Tischgestell	table frame	1
02	B743 00849500	Platte	plate	1
03	B743 210073300	Hauptschalter	main switch	1
04	B743 210043600	Schalter Vakuum	switch vacuum	1
05	DIN125 A04,3	Scheibe	washer	4
06	9202 002087	Schraube	screw	4
07	B743 00320600	Rohr	pipe	1
08	B743 00726600	Sieb	sieve	1
09	B743 00881600	Tischplatte	table plate	1
10	B743 00881700	Tischplatte	table plate	1
11	B743 00881800	Gleitblech	slide plate	1
12	B743 00821600	Tischplatte	table plate	1
13	B743 00819900	Schraube	screw	1
14	B743 00823000	Ablage	rack	1
15	B743 00811000	Leiste	ledge	1
16	B743 00929000	Tischplatte	table plate	1
17	9202 002887	Schraube	screw	3
18	9202 002477	Schraube	screw	2
19	B743 160044700	Klemme	clamp	1
20	B743 00822900	Distanzbüchse	spacer	2
21	B743 00856700	Blasrohr	air pipe	1
22	9225 201770	Schraube	screw	1
23	HNY 3	Klemme	clamp	1
24	B743 00728500	Winkel	square	1
25	B743 160043200	Klemme	clamp	1
26	9202 002497	Schraube	screw	4
27	B743 190054100	Magnet	magnet	4
28	B743 140034300	Verschraubung	screw joint	2
29	B743 120027400	Druckregler	pressure regulator	1
30	B743 120027600	Winkel	square	1
31	9202 002467	Schraube	screw	4
32	B743 120027200	Filter-Regler	filter controller	1
33	B743 130028800	Verschraubung	screw joint	1
34	B743 140036400	Verschraubung	screw joint	1
35	B743 120027700	Manometer	pressure gage	1
36	B743 120027300	Winkel	square	1
37	B743 240081800	Schubfach	drawer	1
38	B743 250082700	Keilriemen	vee-belt	1
39	B743 240074700	Riemenscheibe	belt-pulley	1
40	B743 240082500	Motor	engine	1
41	B743 00658600	Fuß	foot	4
42	9201 114117	Schraube	screw	8
743-451		TISCHTEILE		Tafel 1



TAFEL 1	TISCHTEILE	743-451
---------	------------	---------

NR. NO.	ARTIKEL NR: ARTICLE NO:	BEZEICHNUNG	NAME	ST. PIECE
43	DIN6340 Ø10.5	Scheibe	washer	8
44	B743 1600455	Gummipuffer	insulators	4
45	DIN913 M12*50	Schraube	screw	4
46	DIN125 AØ12.5	Scheibe	washer	4
47	9231 110157	Mutter	nut	4
48	B743 00897200	Leiste	ledge	1
49	B743 250092400	Verschlußstopfen	stopper	2
50	9202 003317	Schraube	screw	2
51	B743 00920300	Rolle	roller	1
743-451		TISCHTEILE		Tafel 1

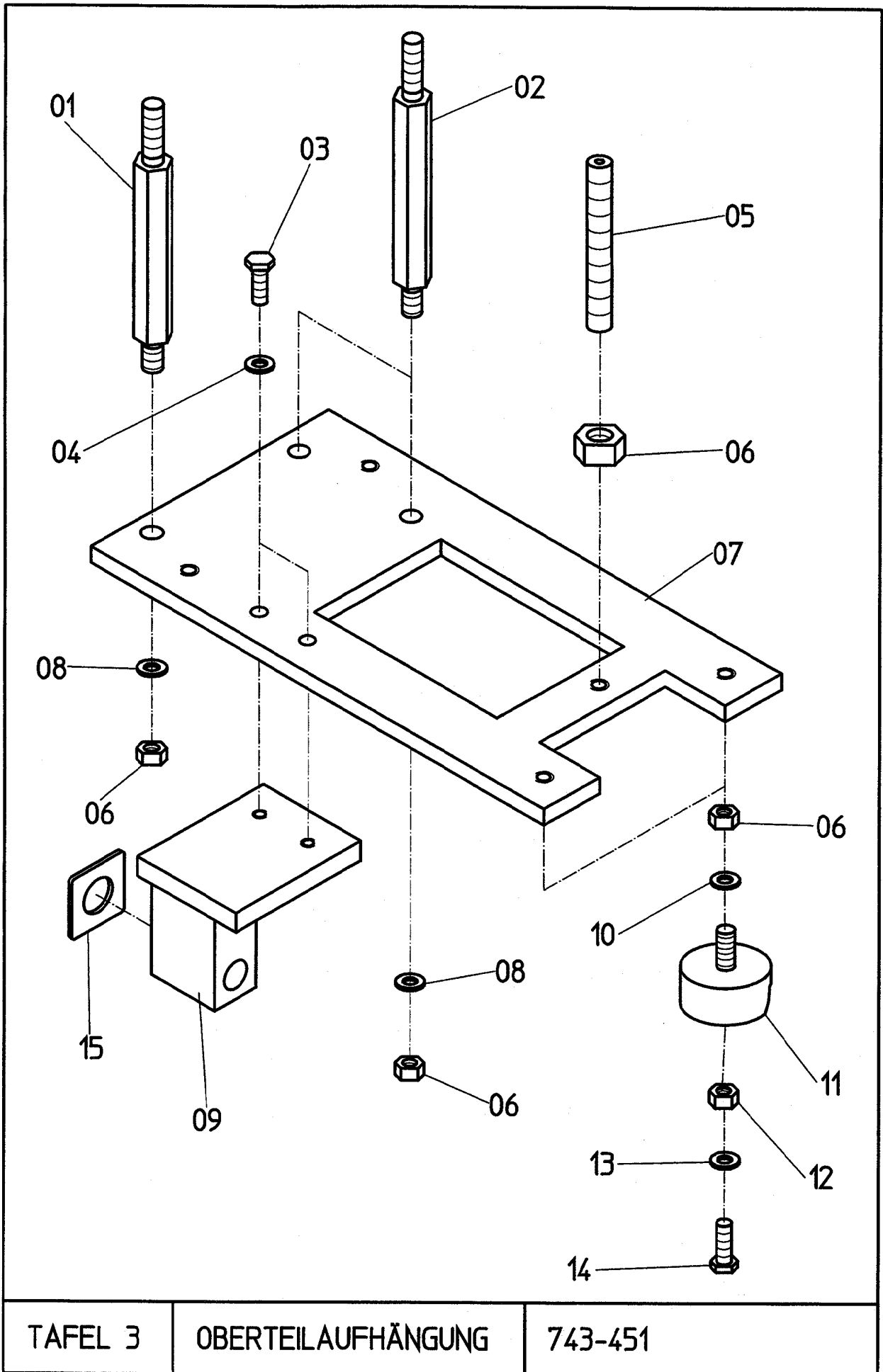


TAFEL 2

FUßTRITT

746-451

NR. NO.	ARTIKEL NR: ARTICLE NO:	BEZEICHNUNG	NAME	ST. PIECE
01	B746 008311	Halter	holder	1
02	B743 250087600	Verschlußstopfen	stopper	2
03	B743 250087300	Verschlußstopfen	stopper	2
04	9202 002907	Schraube	screw	4
05	B743 00012900	Platte	plate	1
06	B743 00013300	Klemme	clamp	1
07	B743 00745100	Platte	plate	1
08	B743 250090900	Fußtritt komplett	foot switch complete	2
09	B743 200054300	Mikroschalter	micro switch	1
10	B743 170052100	Feder	spring	1
11	DIN7049 3,5*9,5C	Schraube	screw	4
12	DIN7504 3,5*25N	Schraube	screw	2
13	HNY 3	Klemme	clamp	1
14	9205 102788	Schraube PVC	screw PVC	1
15	DIN965 M8*40	Schraube	screw	2
746-451		FUßTRITT		Tafel 2

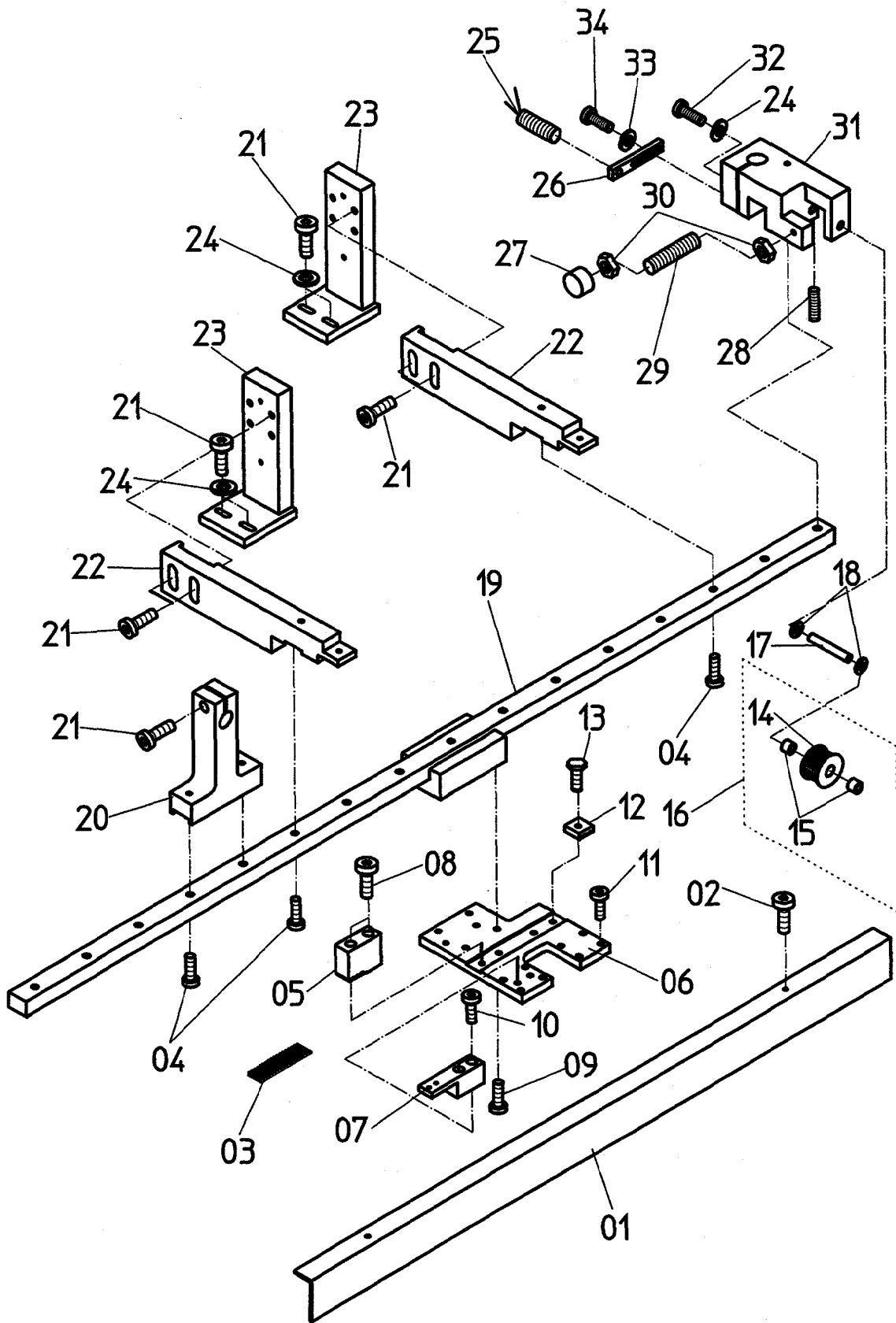


TAFEL 3

OBERTEILAUFHÄNGUNG

743-451

NR. NO.	ARTIKEL NR: ARTICLE NO:	BEZEICHNUNG	NAME	ST. PIECE
01	B743 00891600	Stehbolzen	stay bolt	1
02	B743 00891500	Stehbolzen	stay bolt	2
03	9201 113757	Schraube	screw	2
04	DIN125 A08,4	Scheibe	washer	2
05	DIN913 M10*80	Schraube	screw	1
06	9231 110147	Mutter	nut	8
07	B743 00891400	Rahmen	frame	1
08	DIN125 A011	Scheibe	washer	3
09	B743 00681000	Halter	holder	1
10	DIN 127 A07	Federring	spring washer	4
11	B743 160050700	Gummipuffer	insolators	4
12	DIN1273 M10	Mutter	nut	4
13	DIN6340 08,4	Scheibe	washer	4
14	9201 113737	Schraube	screw	4
15	B743 00892000	Scheibe	disk	1
743-451		OBERTEILAUFHÄNGUNG		Tafel 3

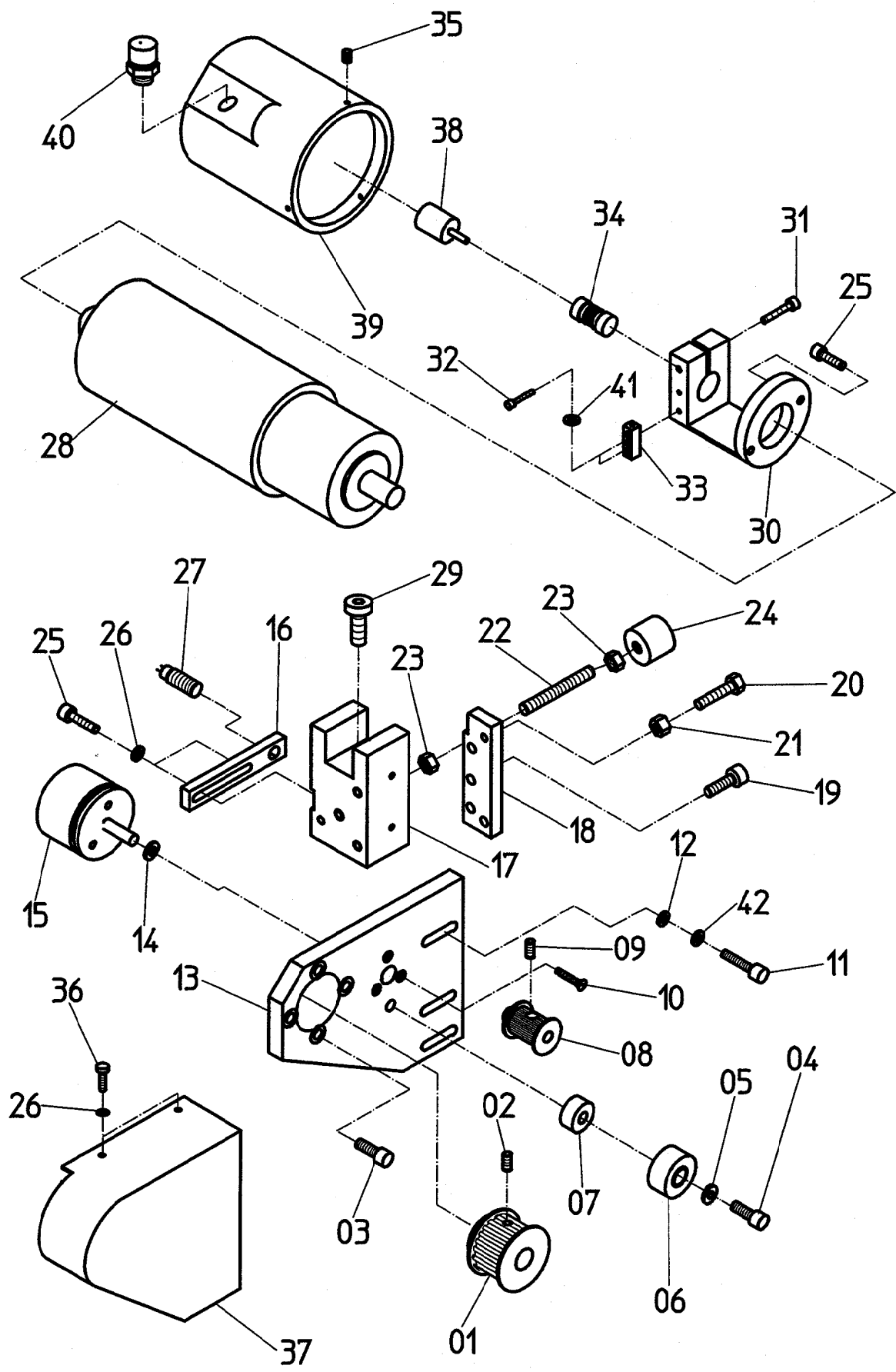


TAFEL 4

KLAMMERANTRIEB

743-451

NR. NO.	ARTIKEL NR: ARTICLE NO:	BEZEICHNUNG	NAME	ST. PIECE
01	B743 00856600	Schutz	protection	1
02	9202 002057	Schraube	screw	2
03	B743 00895700	Zahnriemen	toothed belt	1
04	9202 002517	Schraube	screw	4
05	B743 00820800	Klemme	clamp	1
06	B743 00820700	Platte	plate	1
07	B743 00827200	Halter	holder	1
08	9202 002527	Schraube	screw	2
09	9202 002467	Schraube	screw	2
10	9202 002507	Schraube	screw	2
11	9202 001678	Schraube	screw	8
12	B743 00457000	Klemme	clamp	1
13	9201 112877	Schraube	screw	1
14	B743 00793700	Zahnrad	gear wheel	1
15	B743 150037700	Buchse	sleeve	2
16	B743 91793700	Zahnrad komplett	gear wheel complete	1
17	B743 00793800	Welle	shaft	1
18	DIN980 814100	Scheibe	washer	2
19	B743 00881500	Führung	guide	1
20	B743 00820400	Klemme	clamp	1
21	9202 002907	Schraube	screw	9
22	B743 00678000	Lager	bearing	2
23	B743 00682000	Halter	holder	2
24	DIN125 A06,4	Scheibe	washer	6
25	B743 210072500	Schalter	switch	1
26	B743 00677000	Halter	holder	1
27	B743 160047400	Gummipuffer	insulators	1
28	9205 101878	Schraube	screw	1
29	9205 102598	Schraube	screw	1
30	9231 110127	Mutter	nut	2
31	B743 00896900	Lagerbock	bearing bracket	1
32	9202 002927	Schraube	screw	2
33	DIN125 A04,3	Scheibe	washer	1
34	9202 002087	Schraube	screw	1
743-451		KLAMMERANTRIEB		Tafel 4



TAFEL 5

KLAMMERANTRIEB

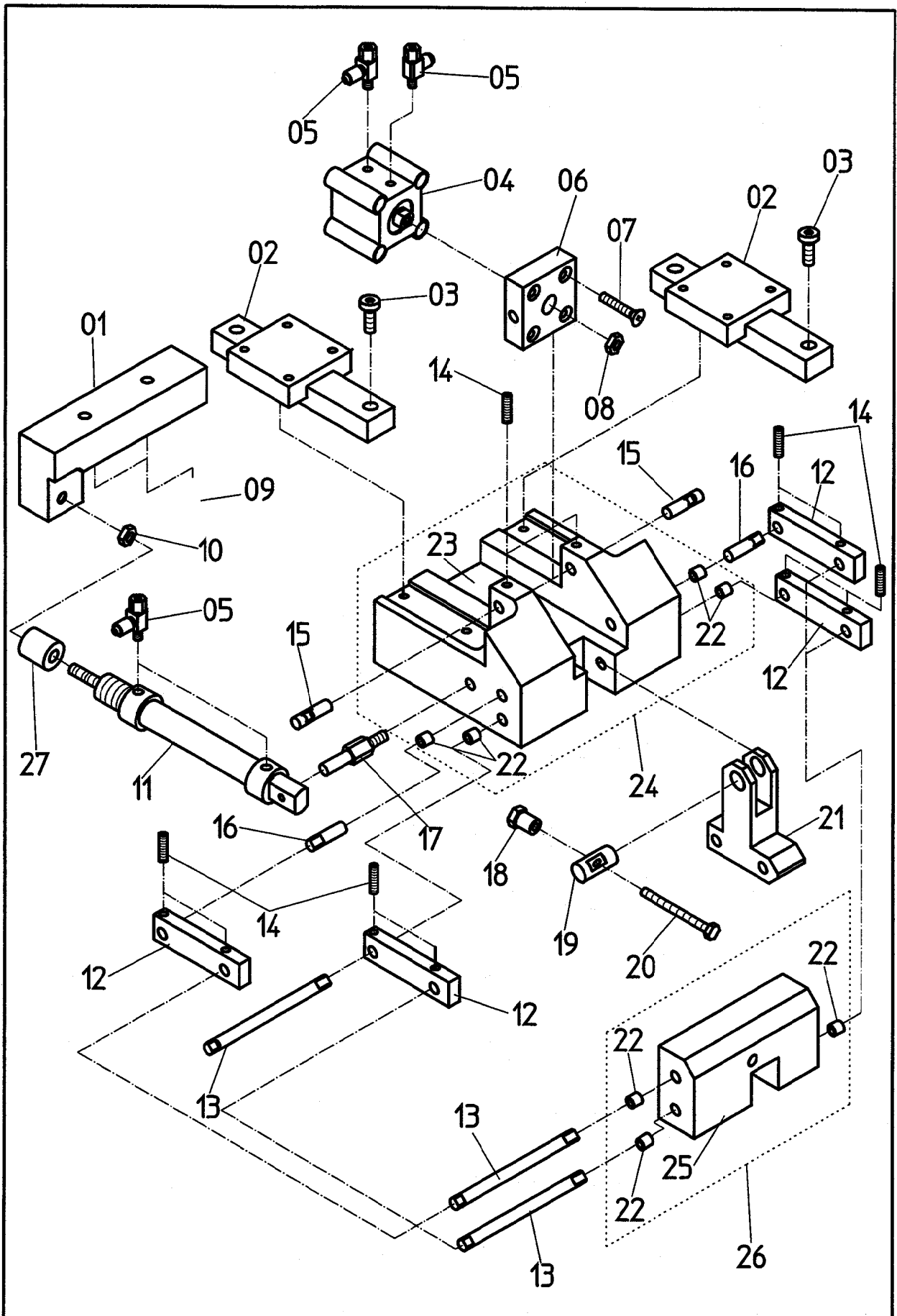
743-451

NR. NO.	ARTIKEL NR: ARTICLE NO:	BEZEICHNUNG	NAME	ST. PIECE
01	B743 00456700	Zahnrad	gear wheel	1
02	9205 102478	Schraube	screw	1
03	DIN6912M5*10	Schraube	screw	4
04	9202 003317	Schraube	screw	1
05	DIN125 A08.4	Scheibe	washer	1
06	B743 1500348	Kugellager	ball bearing	1
07	B743 1600466	Stellring	set collar	1
08	B743 00477600	Zahnrad	gear wheel	1
09	9205 101848	Schraube	screw	1
10	DIN965 M3*10	Schraube	screw	3
11	DIN912 M5*18	Schraube	screw	2
12	DIN9021 Ø5.3	Scheibe	washer	2
13	B743 00677300	Platte	plate	1
14	DIN988 5*05*10	Scheibe	washer	1
15	B743 240075903	Drehgeber	counter	1
16	B743 00677000	Halter	holder	1
17	B743 00676800	Halter	holder	1
18	B743 00677200	Leiste	ledge	1
19	DIN912 M5*14	Schraube	screw	2
20	9201 112917	Schraube	screw	2
21	9231 110107	Mutter	nut	2
22	9205 102558	Schraube	screw	1
23	DIN439 M6	Mutter	nut	2
24	B743 160047400	Gummipuffer	rubber cushion	1
25	9202 002087	Schraube	screw	4
26	DIN125 A04.3	Scheibe	washer	3
27	B743 210072500	Schalter	switch	1
28	B743 240076600	Motor	engine	1
29	9202 002927	Schraube	screw	1
30	B743 00457300	Halter	holder	1
31	9202 001698	Schraube	screw	1
32	DIN84 M2*12	Schraube	screw	2
33	B743 2100539	Lüsterklemme	stream clamp	4
34	B743 240076501	Kupplung	clutch	1
35	9205 101888	Schraube	screw	3
36	9202 002067	Schraube	csrew	2
37	B743 00677700	Schutz	guard	1
38	B743 240076400	Tacho	tacho	1
39	B743 00677800	Schutzkappe	cover	1
40	B743 210042800	Verschraubung	screw joint	1
41	DIN125 A02.2	Scheibe	washer	2
42	DIN137-A5	Federscheibe	lock washer	2

743-451

KLAMMERANTRIEB

Tafel 5



TAFEL 6

KLAMMER

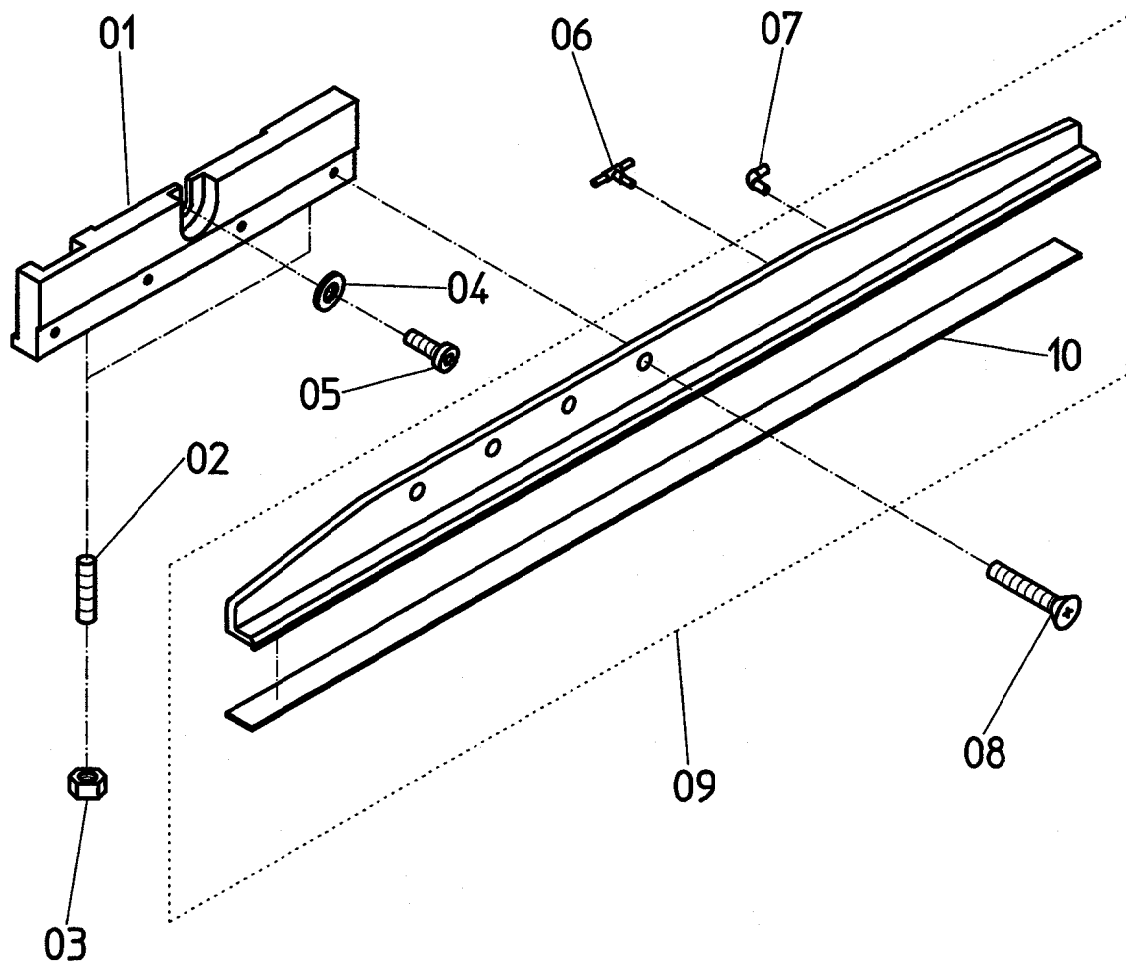
743-451

NR. NO.	ARTIKEL NR: ARTICLE NO:	BEZEICHNUNG	NAME	ST. PIECE
01	B743 00819800	Halter	holder	1
02	B743 00679800	Führung	guide	2
03	9202 001688	Schraube	screw	4
04	B743 100020700	Zylinder	cyinder	1
05	B743 00672900	Drossel	throttle valve	4
06	B743 00678600	Halter	holder	1
07	9203 313717	Schraube	screw	4
08	9231 110057	Mutter	nut	1
09	9202 002537	Schraube	screw	2
10	9231 110127	Mutter	nut	1
11	B743 100016300	Zylinder	cylinder	1
12	B743 00678900	Lasche	cover plate	4
13	B743 00717300	Welle	shaft	3
14	DIN913 M4*5	Schraube	screw	10
15	B743 00717500	Welle	shaft	2
16	B743 00717400	Welle	shaft	2
17	B743 00440400	Stehbolzen	stay bolt	1
18	B743 00679200	Mutter	nut	1
19	B743 00678700	Bolzen	bolt	1
20	9201 112557	Schraube	screw	1
21	B743 00678500	Hebel	lever	1
22	B746 150042800	Buchse	sleeve	8
23	B743 00717100	Lagerbock	bearing bracket	1
24	B743 91717100	Lagerbock komplett	bearing bracket complete	1
25	B743 00717200	Lager	bearing	1
26	B743 91717200	Lager komplett	bearing complete	1
27	B743 00892700	Distanzbüchse	spacer	1

743-451

KLAMMER

Tafel 6

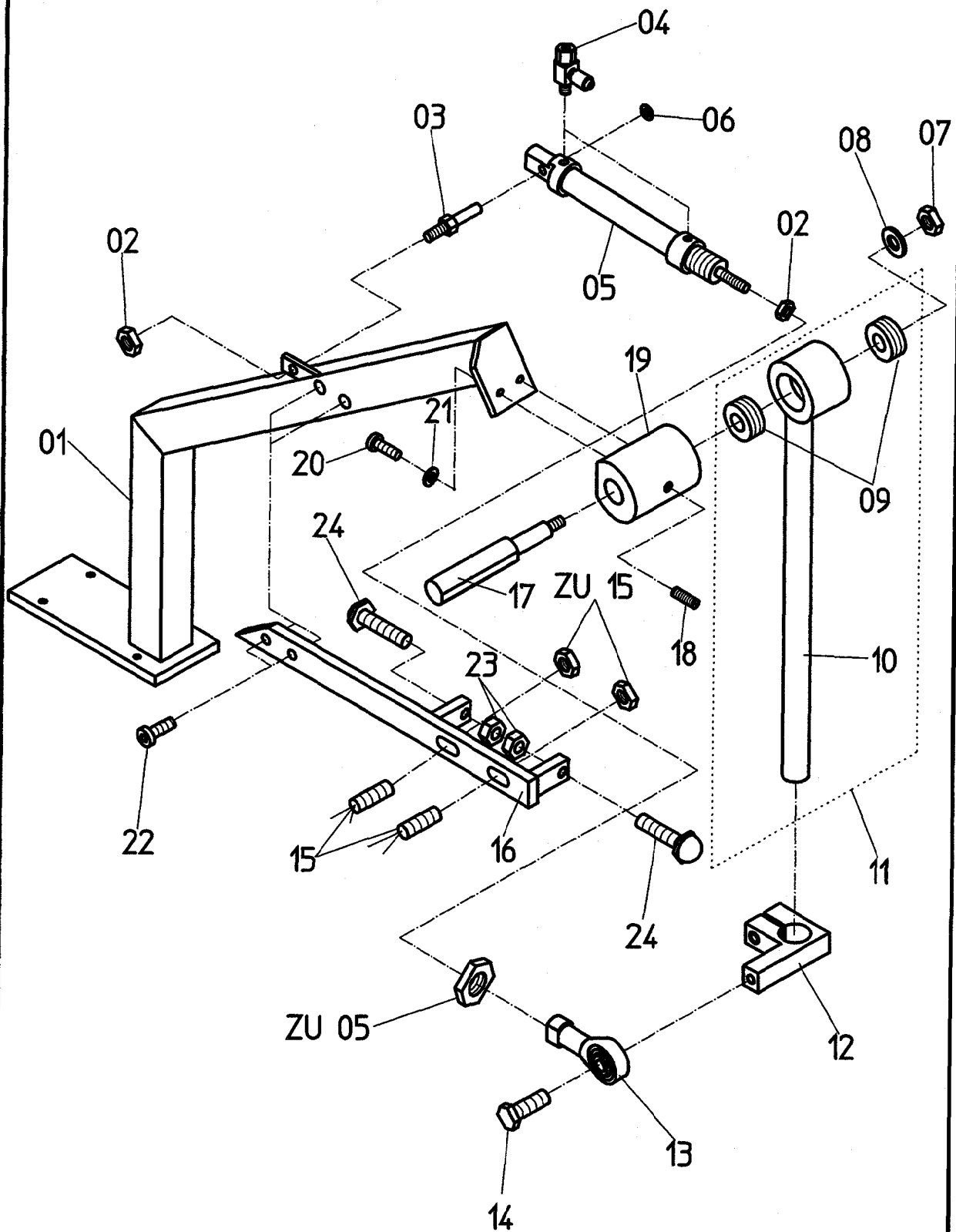


TAFEL 7

SCHLITZLEISTENKLAMMER

743-451

NR. NO.	ARTIKEL NR: ARTICLE NO:	BEZEICHNUNG	NAME	ST. PIECE
01	B743 00717600	Halter	holder	1
02	9205 101573	Schraube	screw	2
03	DIN439 M3	Mutter	nut	2
04	DIN6340 Ø6,4	Scheibe	washer	1
05	9202 002917	Schraube	screw	1
06	B743 130022900	Verbindung	connection	1
07	B743 130022600	Verbindung	connection	1
08	9225 201770	Schraube	screw	4
09	B743 00894600	Klammer	clamp	1
10	B743 00880702	Gummibelag	rubber coat	1
743-451		SCHLITZLEISTENKLAMMER		Tafel 7



TAFEL 8

EINLEGESTATION

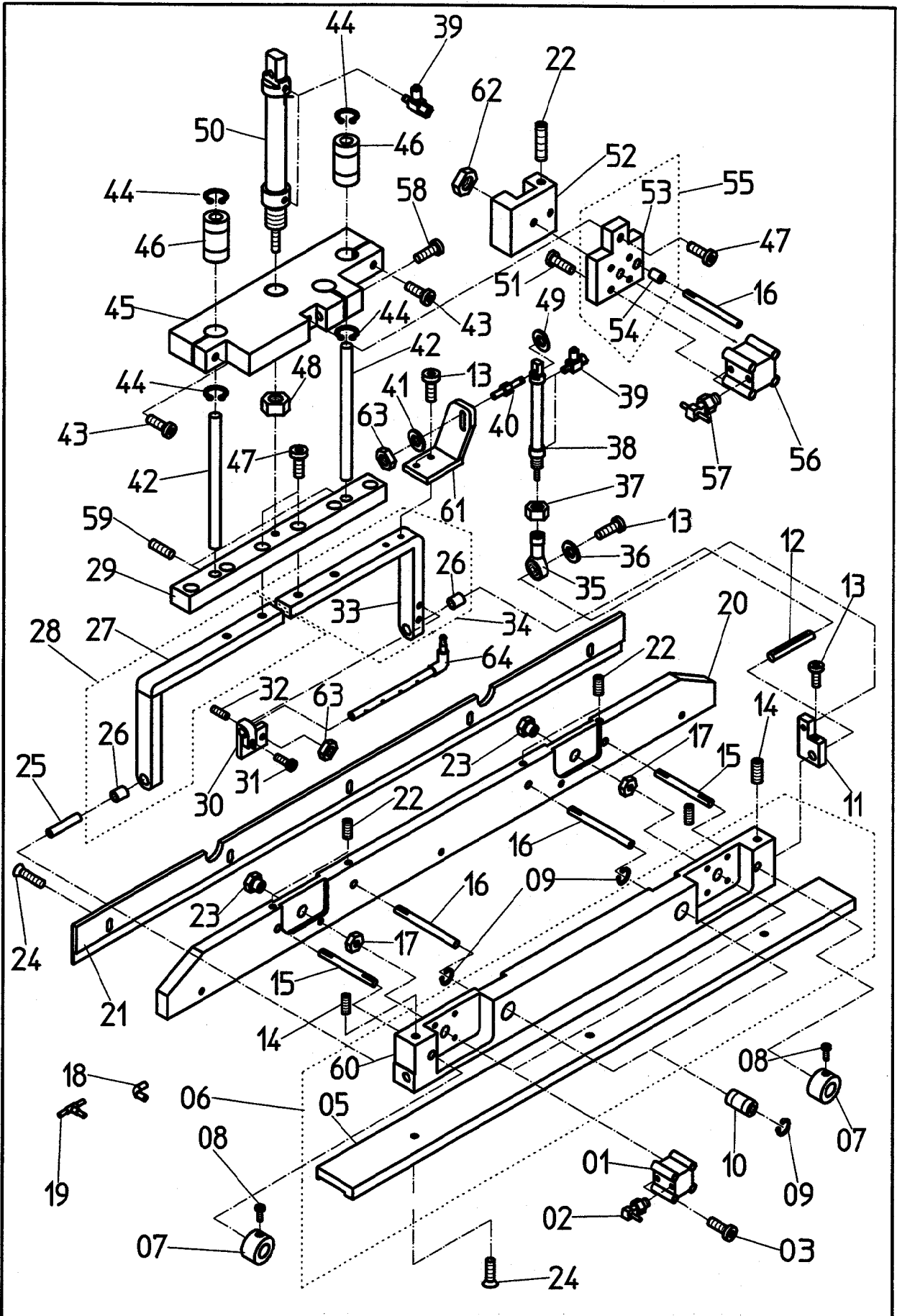
743-451

NR. NO.	ARTIKEL NR: ARTICLE NO:	BEZEICHNUNG	NAME	ST. PIECE
01	B743 00897700	Einlegestation	loading station	1
02	9231 110127	Mutter	nut	2
03	B743 00440400	Stehbolzen	stay bolt	1
04	B743 00692700	Drossel	throttle valve	2
05	B743 100014400	Zylinder	cylinder	1
06	SX06	Sicherungsring	circlip	1
07	9234 000087	Mutter	nut	1
08	DIN6340 06,5	Scheibe	washer	1
09	B743 150035200	Kugellager	ball bearing	2
10	B743 00816900	Halter	holder	1
11	B743 91816900	Halter komplett	holder complete	1
12	B743 00897600	Klemme	clamp	1
13	B743 150039300	Gelenkkopf	swivel head	1
14	0793 000180	Schraube	screw	1
15	B743 210072400	Schalter	switch	2
16	B743 00897500	Anschlag	impact	1
17	B743 00816800	Welle	shaft	1
18	9205 102488	Schraube	screw	1
19	B743 00816700	Winkel	square	1
20	DIN912 M5*14	Schraube	screw	2
21	DIN125 A05,3	Scheibe	washer	2
22	DIN912 M6*14	Schraube	screw	2
23	B743 00751400	Mutter	nut	2
24	B743 00751300	Schraube	screw	2

743-451

EINLEGESTATION

Tafel 8



TAFEL 9

EINLEGESTATION

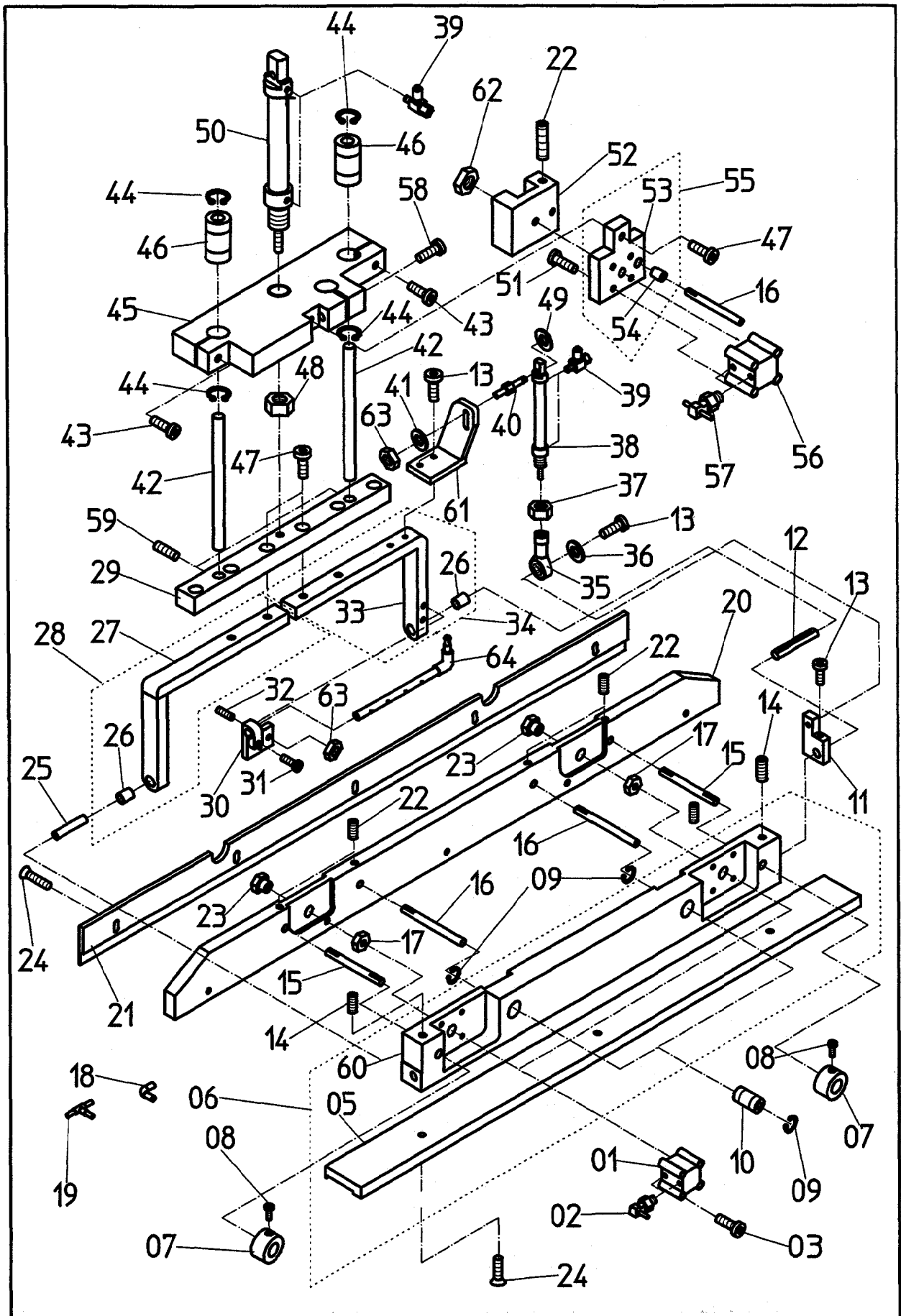
743-451

NR. NO.	ARTIKEL NR: ARTICLE NO:	BEZEICHNUNG	NAME	ST. PIECE
01	B743 100023500	Zylinder	cylinder	2
02	B743 140034000	Verschraubung	screw joint	4
03	9202 001718	Schraube	screw	8
05	B743 00888500	Platte	plate	1
06	B743 91888500	Fuß komplett	foot complete	1
07	B743 160046300	Stellring	set collar	2
08	DIN912 M3*5	Schraube	screw	2
09	B743 150040100	Sicherunring	circlip	4
10	B743 150040200	Kugelbuchse	ball bearing	2
11	B743 00816200	Klemme	clamp	1
12	B743 00817000	Welle	shaft	1
13	9202 001678	Schraube	screw	6
14	9205 101868	Schraube	screw	2
15	B743 00545900	Welle	shaft	2
16	B743 00815900	Welle	shaft	3
17	B743 00827100	Mutter	nut	2
18	B743 130022600	Verbindung	connection	1
19	B743 130022900	Verbindung	connection	1
20	B743 00888600	Klemmbacke	clamping jaw	1
21	B743 00888400	Leiste	ledge	1
22	9205 101573	Schraube	screw	5
23	B743 00827000	Mutter	nut	2
24	0271 000297	Schraube	screw	8
25	B743 00548400	Bolzen	bolt	1
26	B743 150042700	Buchse	sleeve	2
27	B743 00834000	Gabel links	yoke left	1
28	B743 91834000	Gabel komplett	yoke complete	1
29	B743 00816000	Halter	holder	1
30	B743 00866400	Halter	holder	1
31	9202 001668	Schraube	screw	1
32	9205 101888	Schraube	screw	1
33	B743 00834100	Gabel rechts	yoke right	1
34	B743 91834100	Gabel komplett	yoke complete	1
35	B743 00500400	Kugelgelenk	ball joint	1
36	DIN125 AØ3.2	Scheibe	washer	1
37	DIN439 M4	Mutter	nut	1
38	B743 100022900	Zylinder	cylinder	1
39	B743 00692700	Drossel	throttle valve	4
40	B743 00535700	Stehbolzen	stay bolt	1
41	DIN125 AØ4.2	Scheibe	washer	1
42	B743 00514100	Welle	shaft	2

743-451

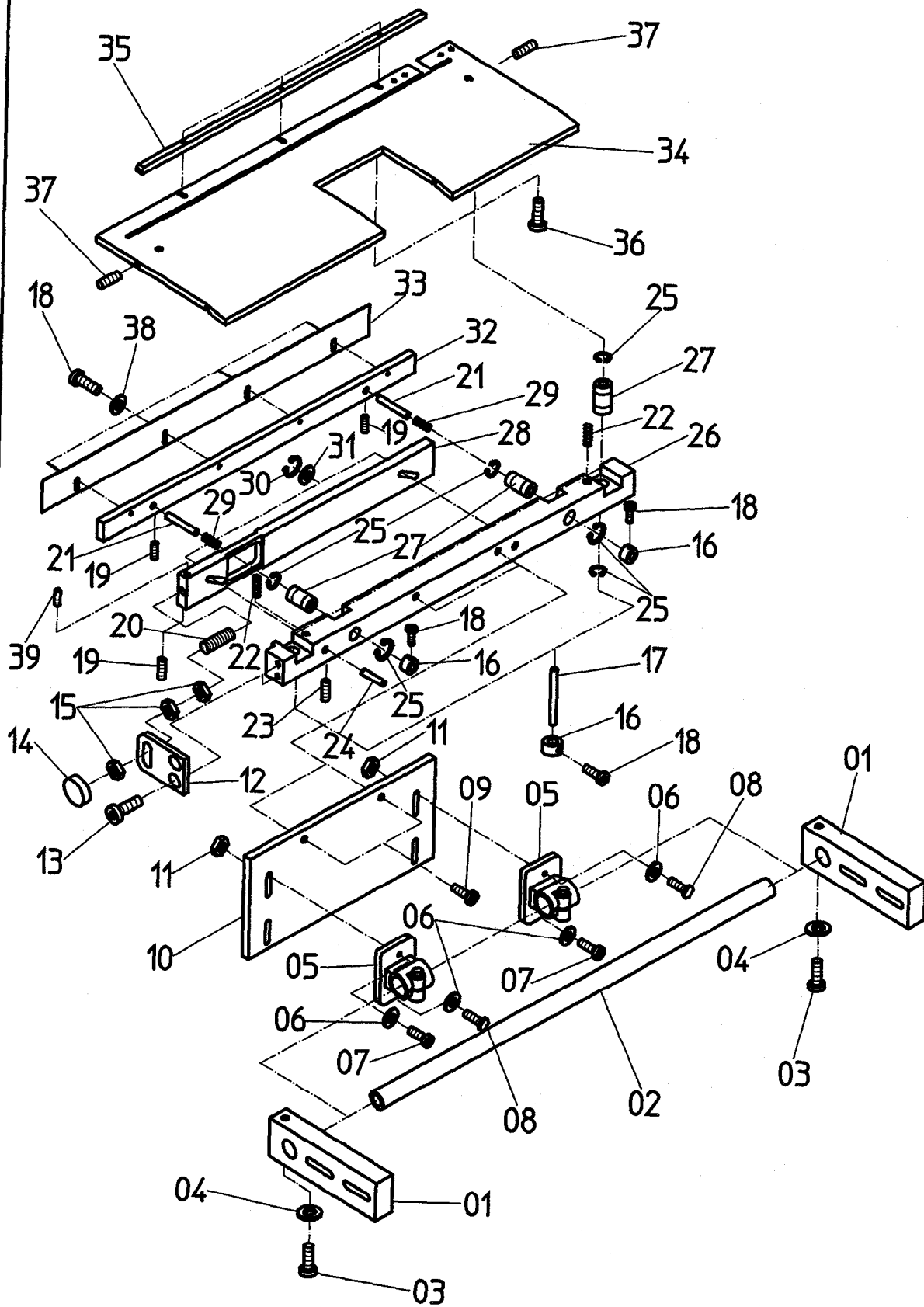
EINLEGESTATION

Tafel 9



TAFEL 9	EINLEGESTATION	743-451
---------	----------------	---------

NR. NO.	ARTIKEL NR: ARTICLE NO:	BEZEICHNUNG	NAME	ST. PIECE
43	9202 002107	Schraube	screw	2
44	B743 150045500	Sicherungsring	circlip	4
45	B743 00815800	Führung	guide	1
46	B743 150045400	Kugelhüchse	ball bearing	2
47	DIN912 M5*15	Schraube	screw	3
48	9231 110127	Mutter	nut	1
49	DIN6799 A03,2	Scheibe	washer	1
50	B743 100014400	Zylinder	cylinder	1
51	9202 002087	Schraube	screw	4
52	B743 00815600	Führung	guide	1
53	B743 00815700	Halter	holder	1
54	B743 150042500	Buchse	sleeve	1
55	B743 91815700	Halter komplett	holder complete	1
56	B743 100023400	Zylinder	cylinder	1
57	B743 140033500	Verschraubung	screw joint	2
58	9202 002517	Schraube	screw	1
59	DIN913 M4*5	Schraube	screw	2
60	B743 00834400	Platte	plate	1
61	B743 00816100	Winkel	square	1
62	9231 110107	Mutter	nut	1
63	9231 110057	Mutter	nut	2
64	B743 00866300	Blasrohr	air pipe	1
743-451		EINLEGESTATION		Tafel 9

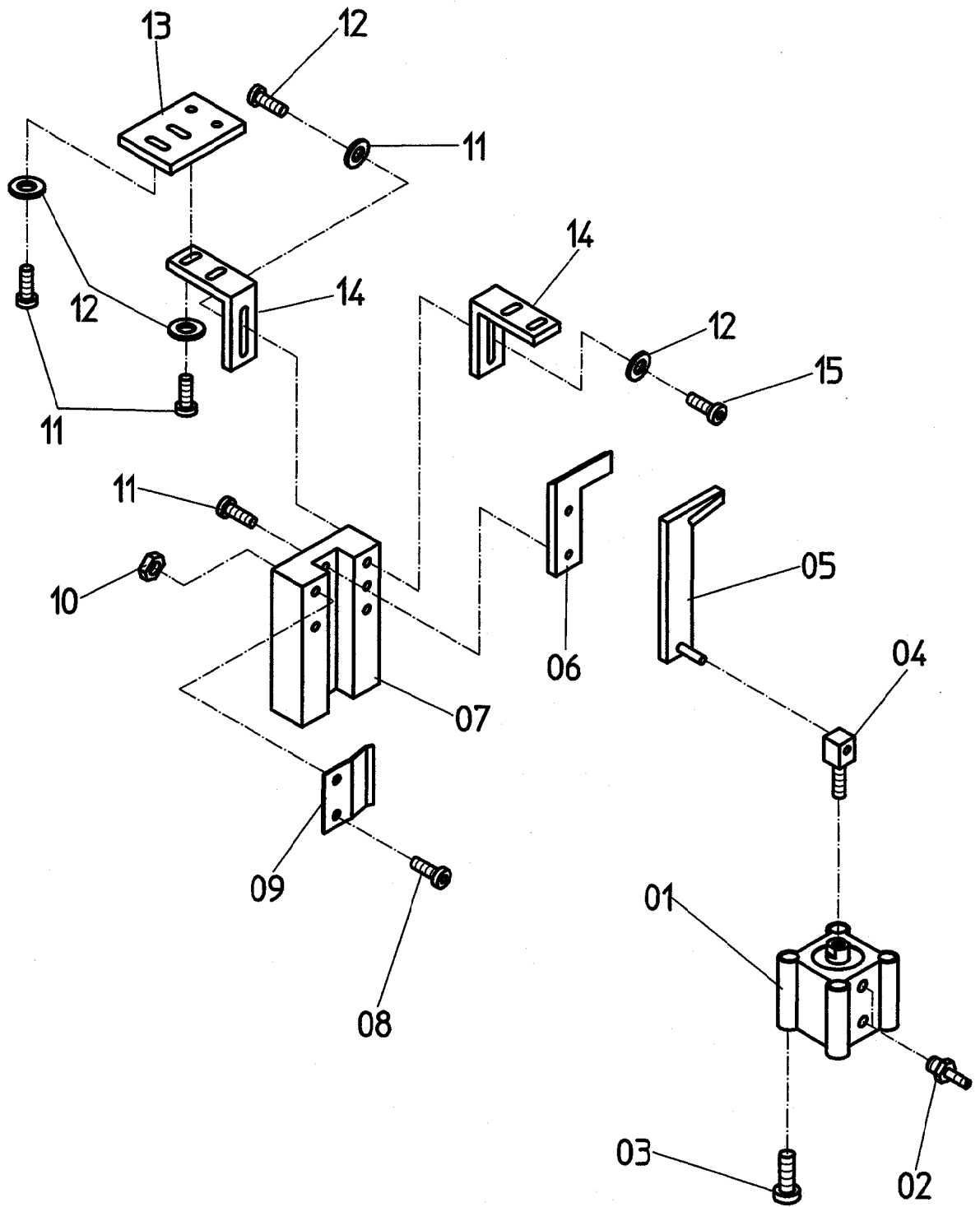


TAFEL 10

EINLEGETISCH

743-451

NR. NO.	ARTIKEL NR: ARTICLE NO:	BEZEICHNUNG	NAME	ST. PIECE
01	B743 00822000	Klemme	clamp	2
02	B743 00822300	Rohr	pipe	1
03	9202 002927	Schraube	screw	2
04	DIN125 A06.4	Scheibe	washer	2
05	B743 160044700	Klemme	clamp	2
06	DIN125 A05.3	Scheibe	washer	4
07	9202 002487	Schraube	screw	2
08	9201 112877	Schraube	screw	2
09	9202 002497	Schraube	screw	2
10	B743 00822400	Platte	plate	1
11	9231 110107	Mutter	nut	4
12	B743 00866100	Halter	holder	1
13	9202 002087	Schraube	screw	2
14	DIN467 M6	Rändelmutter	knurled nut	1
15	DIN439 M6	Mutter	nut	3
16	B743 160046300	Stellring	set collar	4
17	B743 00815900	Welle	shaft	2
18	DIN912 M3*5	Schraube	screw	8
19	9205 101868	Schraube	screw	3
20	9205 102598	Schraube	screw	1
21	B743 00519700	Welle	shaft	2
22	B743 170047500	Feder	spring	2
23	9205 101878	Schraube	screw	1
24	B743 00583800	Welle	shaft	2
25	B743 150040100	Sicherungsring	circlip	8
26	B743 00888300	Leiste	ledge	1
27	B743 150040200	Kugelbüchse	ball brush	4
28	B743 00822100	Schieber	bad slide	1
29	B743 330003300	Feder	spring	2
30	DIN6799-4	Sicherungsring	circlip	2
31	DIN988 502510	Scheibe	washer	2
32	B743 00888000	Leiste	ledge	1
33	B743 00888100	Blech	plate	1
34	B743 00888200	Platte	plate	1
35	B743 00822700	Leiste	ledge	1
36	9202 001678	Schraube	screw	3
37	DIN913 M4*18	Schraube	screw	2
38	DIN125 A03.2	Scheibe	washer	4
39	B743 00890200	Stift	pin	1
743-451		EINLEGETISCH		Tafel 10

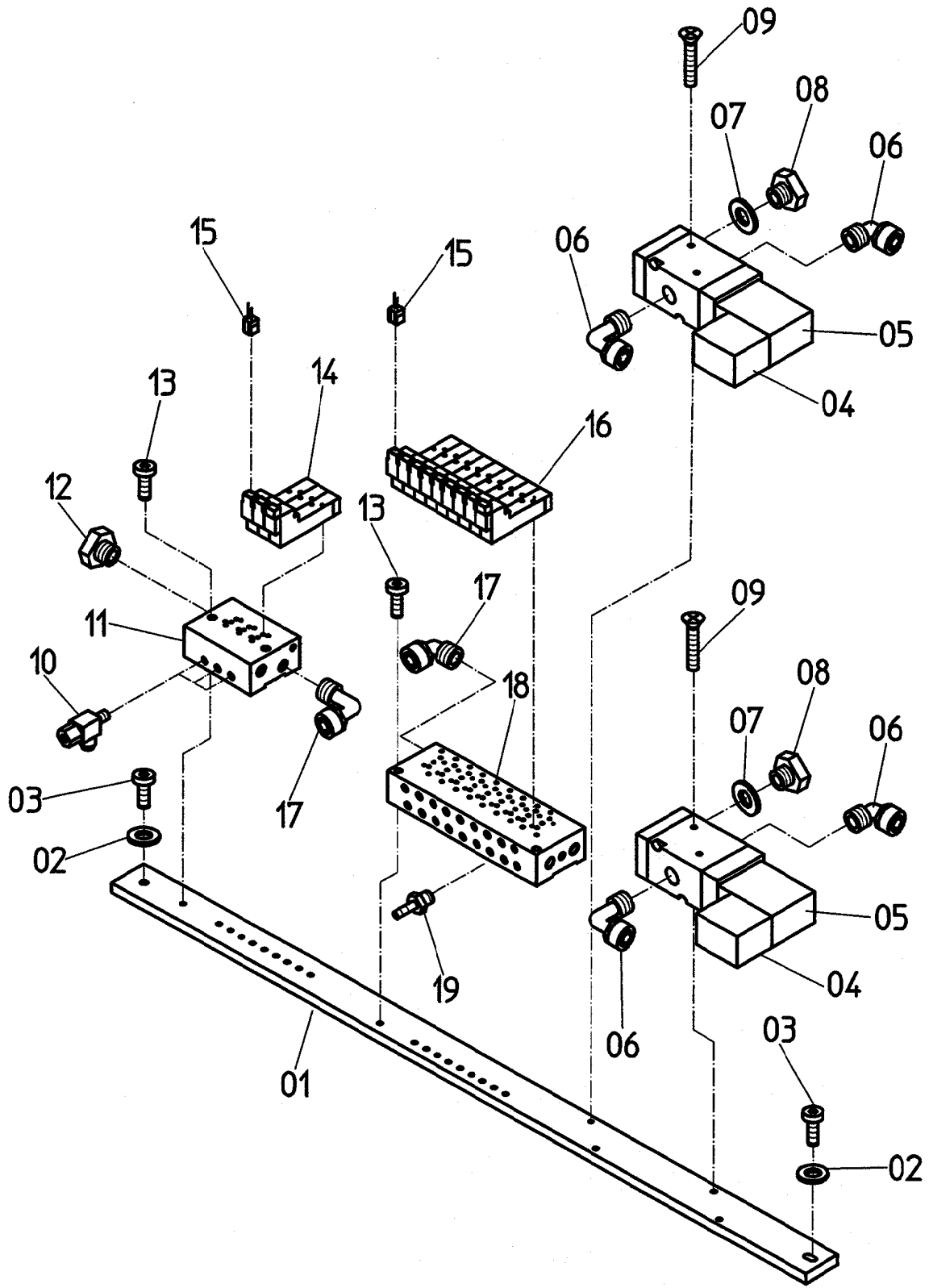


TAFEL 11

SCHERE

743-451

NR. NO.	ARTIKEL NR: ARTICLE NO:	BEZEICHNUNG	NAME	ST. PIECE
01	B743 100023000	Zylinder	cylinder	1
02	B743 140034300	Verschraubung	screw joint	2
03	DIN84 M3*30	Schraube	screw	4
04	B743 00857000	Bolzen	bolt	1
05	B743 00857300	Messer	knife	1
06	B743 00857400	Messer	knife	1
07	B743 00857500	Messerhalter	knife holder	1
08	9202 001698	Schraube	screw	2
09	B743 00857200	Blech	sheet metal	1
10	9231 110037	Mutter	nut	2
11	9202 001653	Schraube	screw	8
12	DIN125 AØ3.2	Scheibe	washer	8
13	B743 00856900	Platte	plate	1
14	B743 00856800	Winkel	square	1
15	9202 001668	Schraube	screw	2
743-451		SCHERE		Tafel 11

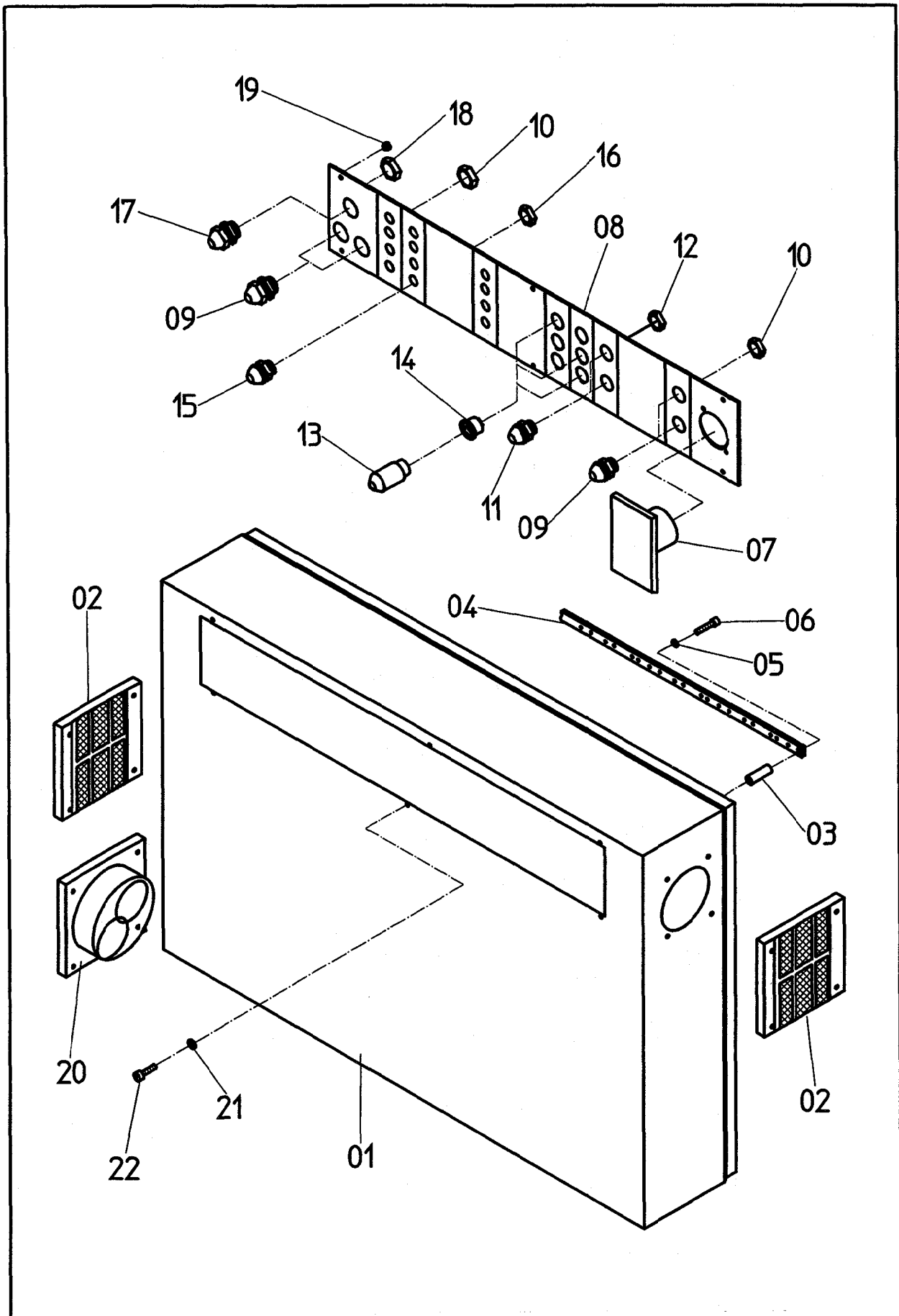


TAFEL 12

VENTILVERTEILUNG

743-451

NR. NO.	ARTIKEL NR: ARTICLE NO:	BEZEICHNUNG	NAME	ST. PIECE
01	B743 00689300	Leiste	ledge	1
02	DIN125 A06.4	Scheibe	washer	2
03	9202 002897	Schraube	screw	2
04	B743 110031900	Steckdose	socket	2
05	B743 110031800	Ventil	valve	2
06	B743 130028800	Verschraubung	screw joint	4
07	B743 110024200	Dichtung	gasket	2
08	B743 110024000	Verschraubung	screw joint	2
09	DIN84 M3*35	Schraube	screw	4
10	B743 00692700	Drossel	throttle valve	3
11	B743 110031300	Grundplatte	base plate	1
12	B743 110024100	Verschraubung	screw joint	1
13	9202 002117	Schraube	screw	4
14	B743 110030900	Ventil	valve	3
15	B743 110028800	Steckdose	socket	12
16	B743 110028700	Ventil	valve	9
17	B743 130028700	Verschraubung	screw joint	2
18	B743 110029900	Grundplatte	base plate	1
19	B743 140034300	Verschraubung	screw joint	18
743-451		VENTILVERTEILUNG		Tafel 12

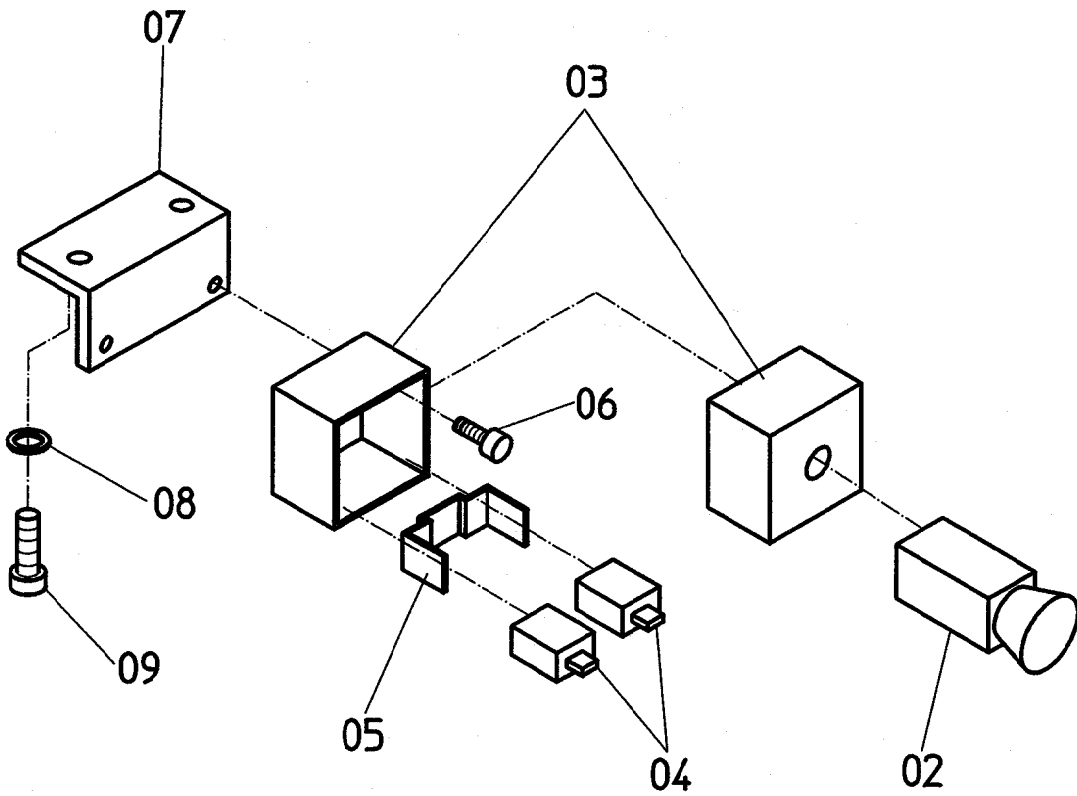
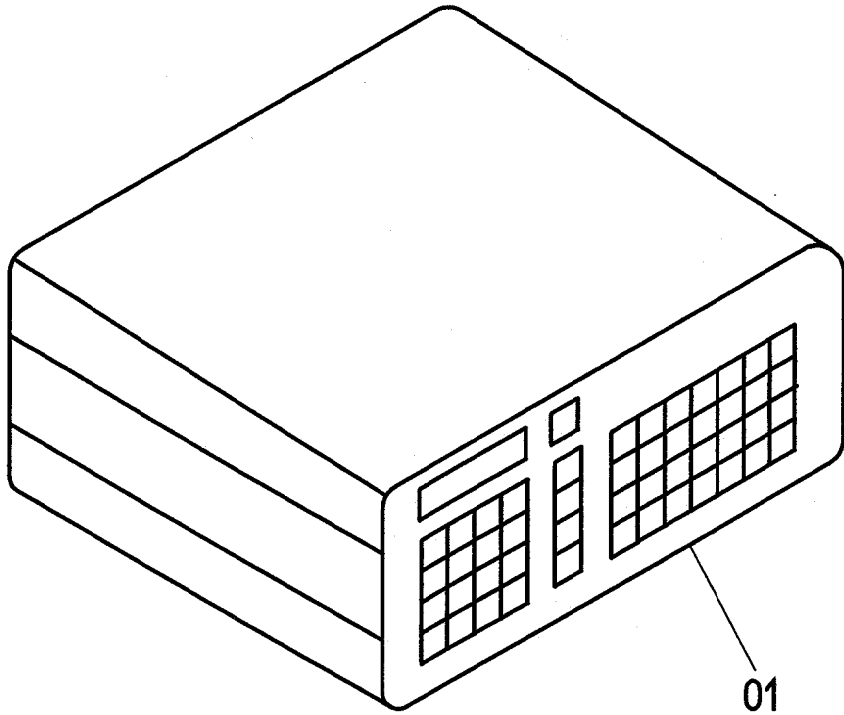


TAFEL 13

SCHALKASTEN

743-451

NR. NO.	ARTIKEL NR: ARTICLE NO:	BEZEICHNUNG	NAME	ST. PIECE
01	B743 00672700	Schaltkasten	switch box	1
02	B743 240082100	Deckel	cover	2
03	B743 00220400	Distanzhülsen	spacer	4
04	B743 00446200	Leiste	ledge	2
05	DIN125 A05,4	Scheibe	washer	4
06	9202 002537	Schraube	screw	4
07	B743 2100555	Steckdose	socket	1
08	B743 00839200	Anschlußplatte	connection plate	1
09	B743 210054400	Verschraubung	screw joint	4
10	B743 210054700	Mutter	nut	4
11	B743 210054300	Verschraubung	screw joint	2
12	B743 210054600	Mutter	nut	2
13	B743 210060900	Stecker	finger	3
14	B743 210047300	Buchse	sleeve	3
15	B743 210054300	Verschraubung	screw joint	12
16	B743 210054500	Mutter	nut	12
17	B743 210055000	Verschraubung	screw joint	1
18	B743 210054800	Mutter	nut	1
19	DIN80510 M3	Mutter	nut	6
20	B743 240075800	Ventilator	fan	1
21	DIN125 A03,2	Scheibe	washer	6
22	DIN84 M3*10	Schraube	screw	6
743-451		SCHALTKASTEN		Tafel 13

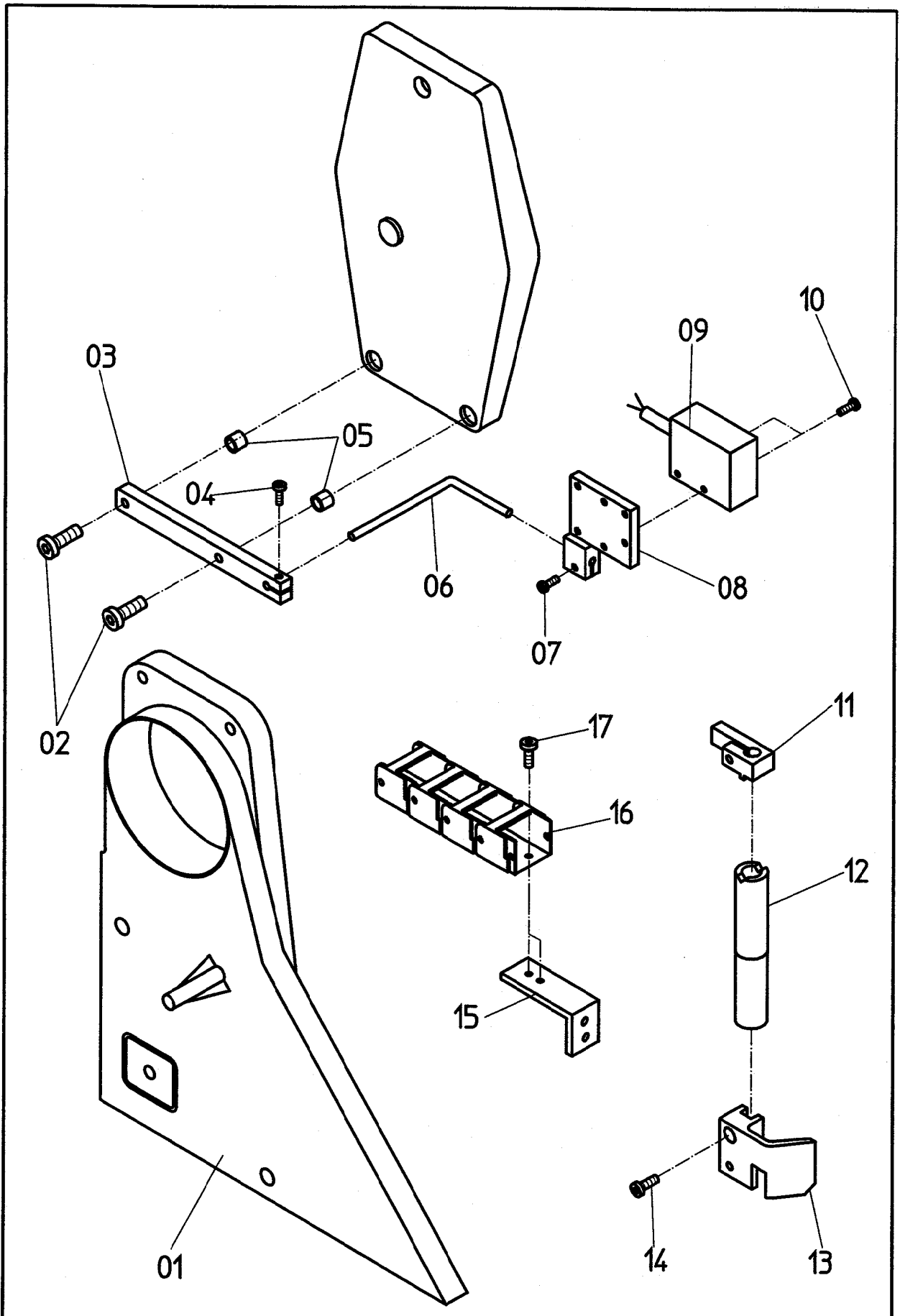


TAFEL 14

BEDIENPULT

743-451

NR. NO.	ARTIKEL NR: ARTICLE NO:	BEZEICHNUNG	NAME	ST. PIECE
01	47.2211/01.01	Steuerung	control	1
02	B743 210066400	Taster	switch key	1
03	B743 210066300	Leergehäuse	casing	1
04	B743 210070400	Kontaktelement	kontakt element	2
05	B743 210070000	Befestigung	fastening	1
06	9202 002077	Schraube	screw	2
07	B743 00692700	Winkel	square	1
08	DIN125 A04,3	Scheibe	washer	2
09	9202 002097	Schraube	screw	2
743-451		BEDIENPULT		Tafel 14

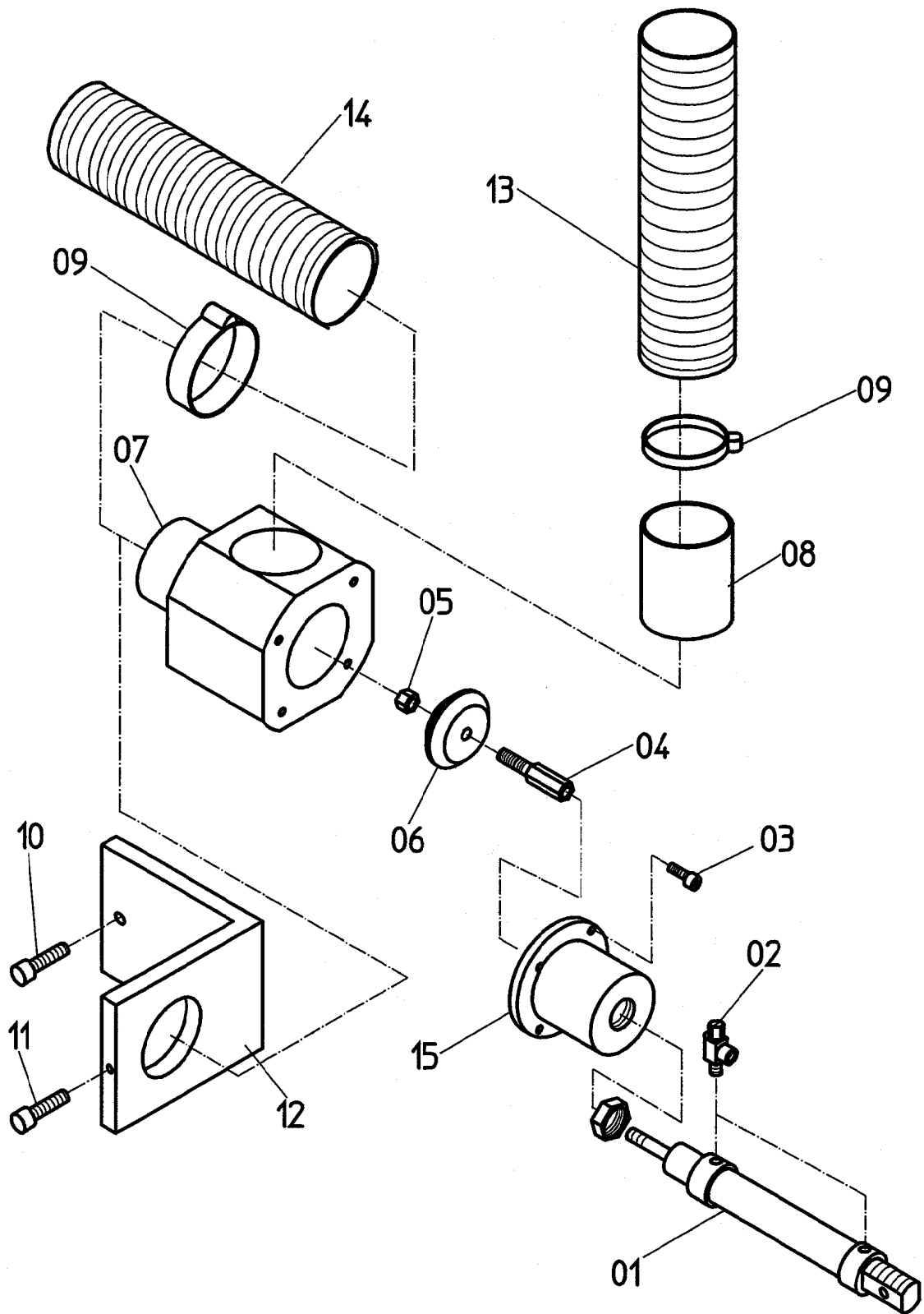


TAFEL 15

OBERTEIL

743-451

NR. NO.	ARTIKEL NR: ARTICLE NO:	BEZEICHNUNG	NAME	ST. PIECE
01	B743 00891000	Schutz	guard	1
02	9202 002117	Schraube	screw	2
03	B743 00891900	Halter	holder	1
04	9202 001678	Schraube	screw	1
05	B743 150042700	Buchse	sleeve	2
06	B743 00839800	Halter	holder	1
07	9202 001668	Schraube	screw	1
08	B743 00832100	Klemme	clamp	1
09	B743 210072900	Fotozelle	photocell	1
10	DIN912 M3*18	Schraube	screw	2
11	B743 00892200	Anschlag	impact	1
12	B743 00892300	Buchse	sleeve	1
13	B743 00683800	Nadelschutz	needle guard	1
14	9202 002077	Schraube	screw	1
15	B743 00877300	Winkel	square	1
16	B743 250078401	Kette	chain	1
17	9204 001258	Schraube	screw	2
743-451		OBERTEIL		Tafel 15

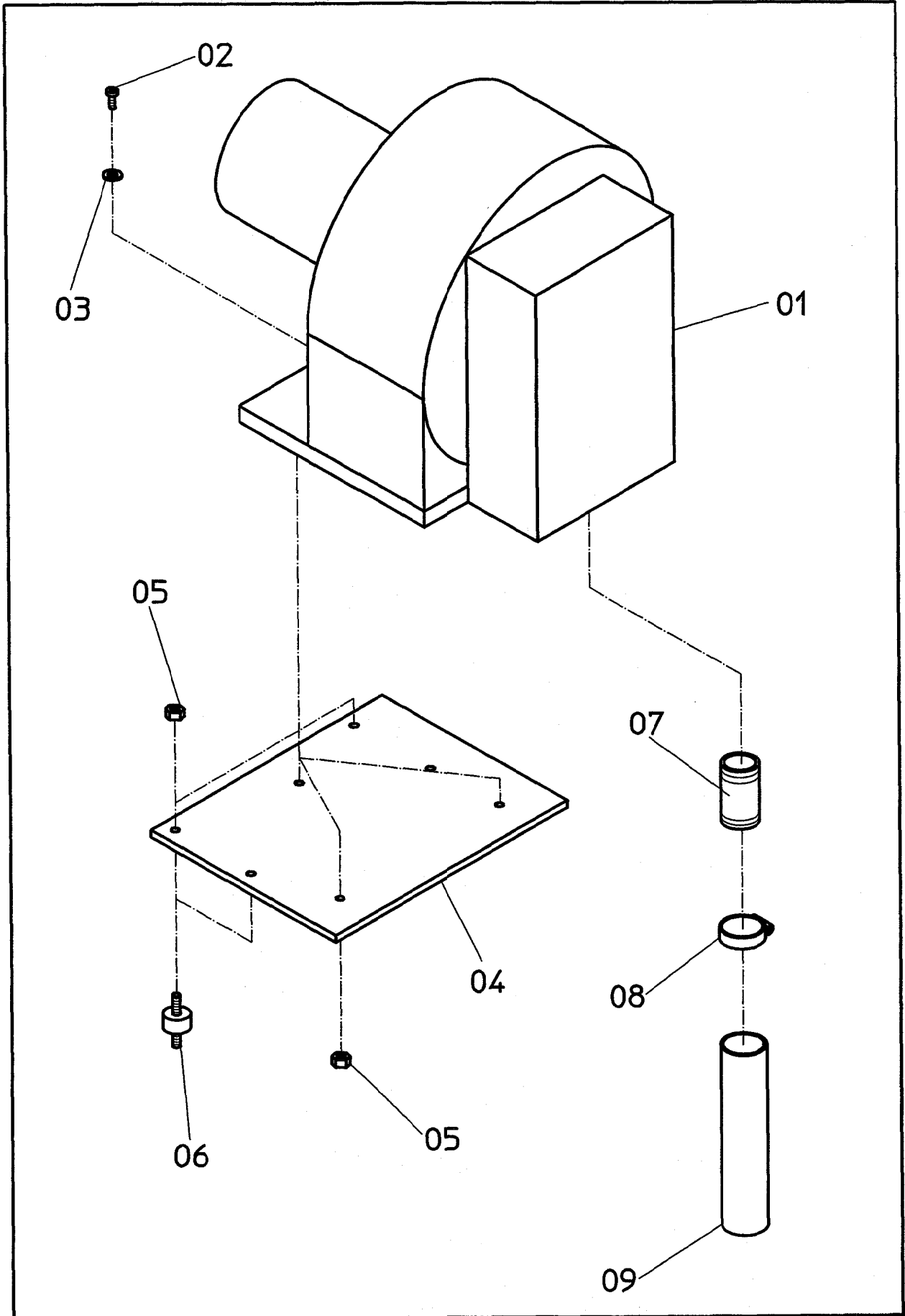


TAFEL 16

VAKUUM - VENTIL

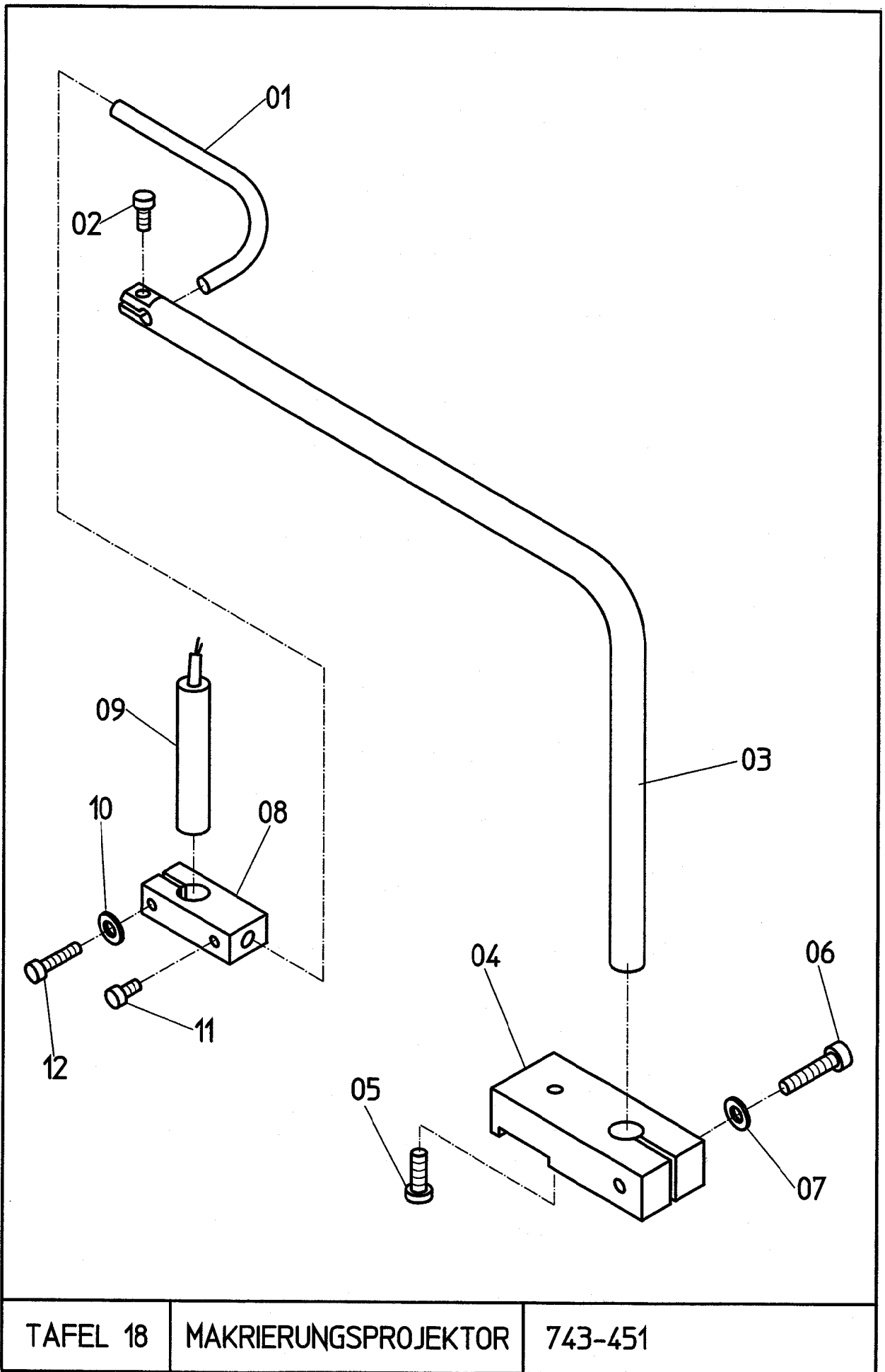
743-451

NR. NO.	ARTIKEL NR: ARTICLE NO:	BEZEICHNUNG	NAME	ST. PIECE
01	B743 100014400	Zylinder	cylinder	1
02	B743 00692700	Drossel	throttle valve	2
03	9202 002077	Schraube	screw	4
04	B743 00691500	Distanzstück	distance piece	1
05	9231 110127	Mutter	nut	1
06	B743 00691400	Scheibe	disk	1
07	B743 00691200	Gehäuse	casing	1
08	B743 00692000	Rohr	pipe	1
09	B743 110025200	Schlauchklemme	tube clamp	2
10	9202 002907	Schraube	screw	1
11	9202 002487	Schraube	screw	1
12	B743 00694400	Halter	holder	1
13	B743 110025400	Schlauch 520mm	tube 520mm	1
14	B743 110025400	Schlauch 850mm	tube 820mm	1
15	B743 00726500	Halter ohne Vakuumpumpe	holder without vacuum-pump	1
	B743 00691300	Halter bei Vakuumpumpe	holder for vacuum-pump	
743-451		VAKUUM - VENTIL		Tafel 16



Tafel 17	VAKUUM	743-451
----------	--------	---------

NR. NO.	ARTIKEL NR: ARTICLE NO:	BEZEICHNUNG	NAME	ST. PIECE
01	B743 240073911	Vakuum Pumpe	vakuum pump	1
02	9202 003347	Schraube	screw	3
03	DIN125A Ø8,4	Scheibe	washer	3
04	B743 00846500	Platte	plate	1
05	9231 110137	Mutter	nut	6
06	B743 160050200	Gummi Puffer	rubber cushion	3
07	B743 110025300	Rohr	pipe	1
08	B743 110025200	Schlauchklemme	tupr clamp	1
09	B743 110025400	Schlauch	tupe	
743-451		VAKUUM		Tafel 17

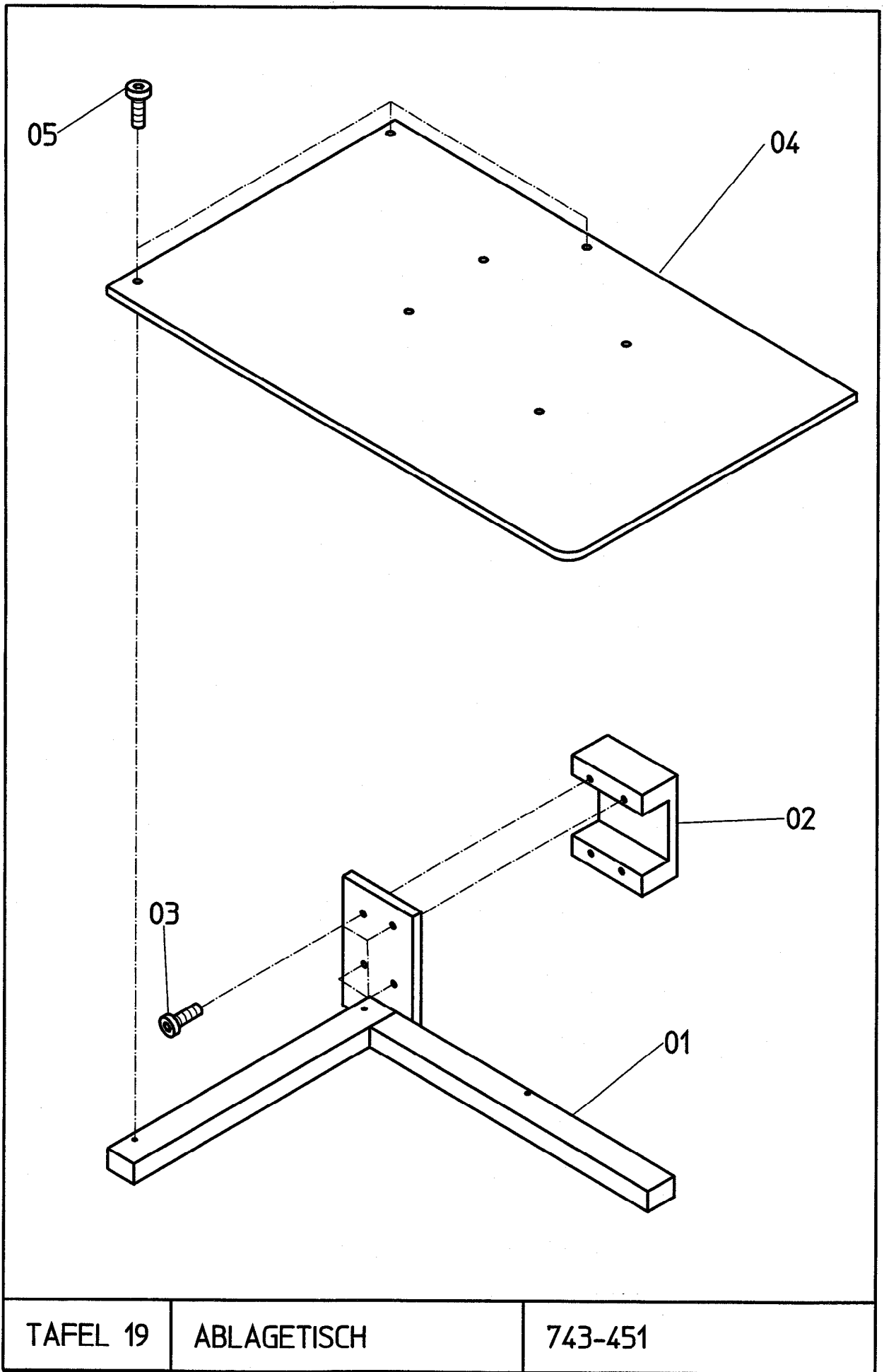


TAFEL 18

MAKRIERUNGSPROJEKTOR

743-451

NR. NO.	ARTIKEL NR: ARTICLE NO:	BEZEICHNUNG	NAME	ST. PIECE
01	B743 00805200	Winkel	square	1
02	9202 002077	Schraube	screw	1
03	B743 00805100	Halter	holder	1
04	B743 00805000	Platte	plate	1
05	9202 002507	Schraube	screw	1
06	9202 002517	Schraube	screw	1
07	DIN125 A05,3	Scheibe	washer	1
08	B743 00805301	Klemme	clamp	1
09	B743 210074801	Laserdiode	laser	1
10	DIN125 A04,3	Scheibe	washer	1
11	9202 002057	Schraube	screw	1
12	DIN912 M4*14	Schraube	screw	1
743-451		MAKIERUNGSPROJEKTOR		Tafel 18

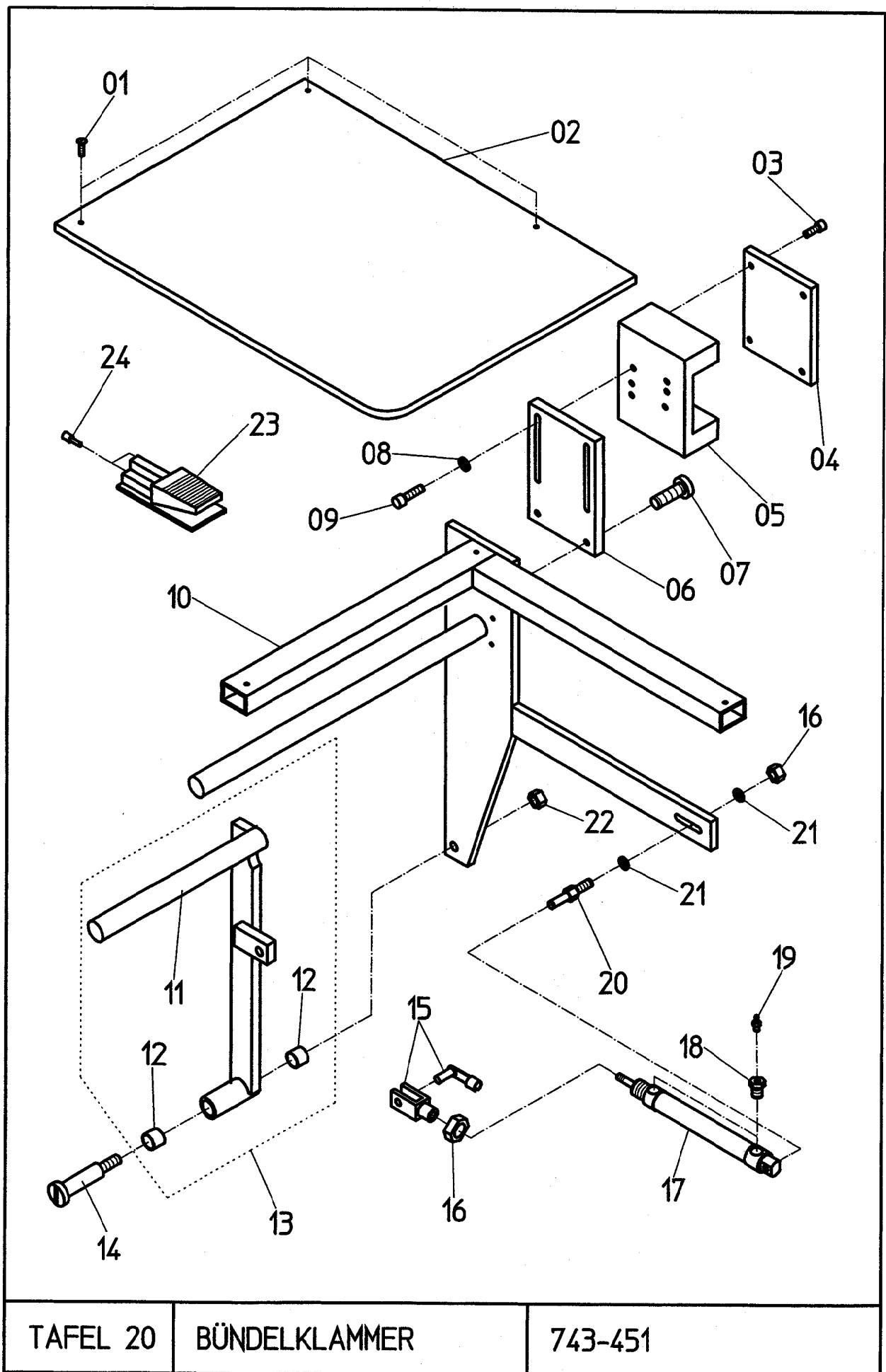


TAFEL 19

ABLAGETISCH

743-451

NR. NO.	ARTIKEL NR: ARTICLE NO:	BEZEICHNUNG	NAME	ST. PIECE
01	B743 00700300	Halter	holder	1
02	B743 00005000	Klemme	clamp	1
03	DIN912 M6×15	Schraube	screw	4
04	B743 00601100	Ablage	rack	1
05	9203 313677	Schraube	screw	3
743-451		ABLAGETISCH		Tafel 19

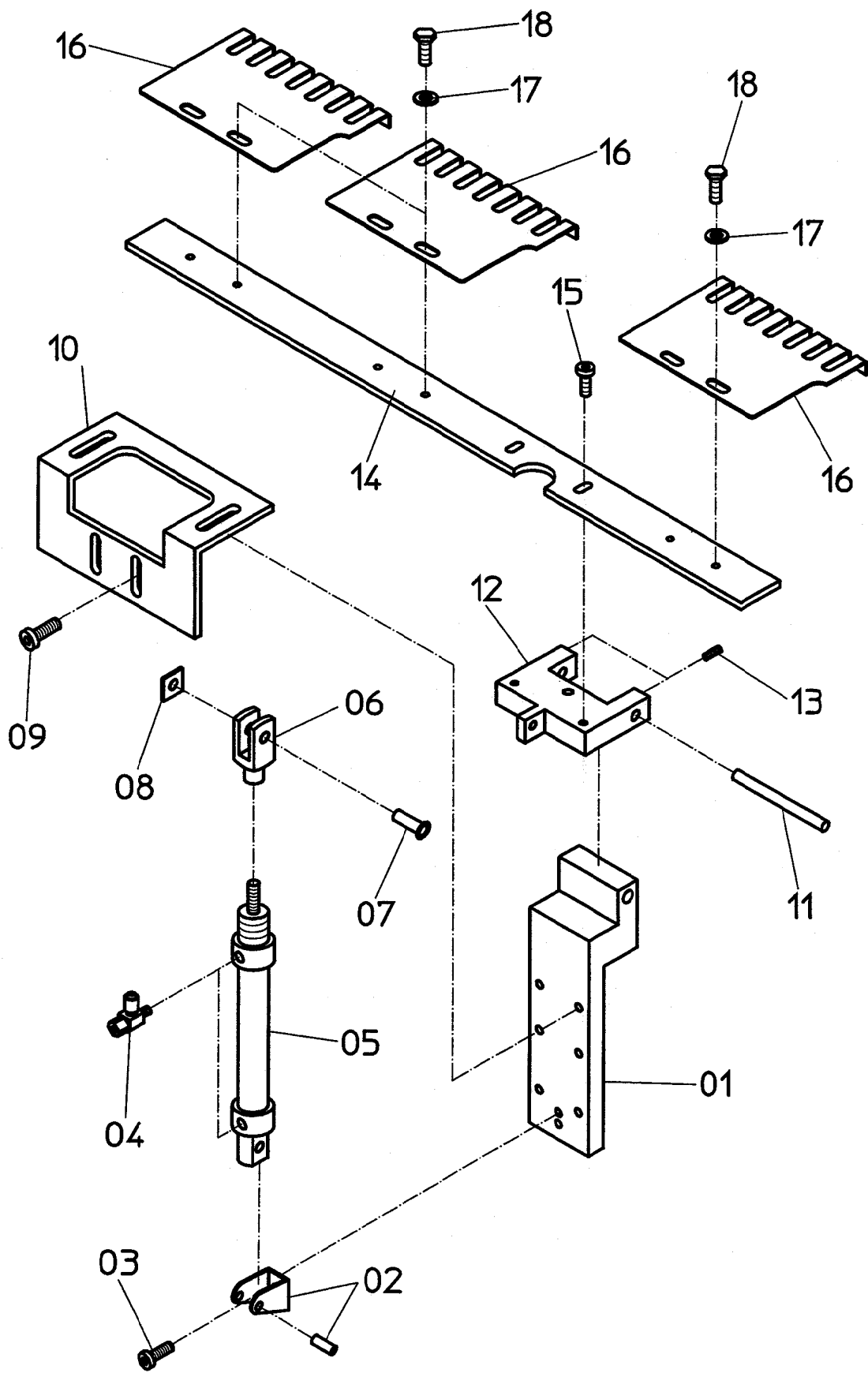


TAFEL 20

BÜNDELKLAMMER

743-451

NR. NO.	ARTIKEL NR: ARTICLE NO:	BEZEICHNUNG	NAME	ST. PIECE
01	9203 313677	Schraube	screw	3
02	B743 00601100	Ablage	rack	1
03	DIN912 M6*15	Schraube	screw	4
04	B743 00005100	Platte	plate	1
05	B743 00599600	Klemme	clamp	1
06	B743 00840900	Platte	plate	1
07	9202 003177	Schraube	screw	2
08	DIN125 A06,4	Scheibe	washer	2
09	9202 002907	Schraube	screw	2
10	B743 00765400	Halter	holder	1
11	B743 00600600	Lasche	lug	1
12	B743 150043900	Buchse	sleeve	2
13	B743 91600900	Lasche komplett	lug complete	1
14	B743 00600200	Schraube	screw	1
15	B743 100018000	Gabelkopf	fork crown	1
16	DIN439 M8	Mutter	nut	2
17	B743 100018800	Zylinder	cylinder	1
18	B743 130031200	Verschraubung	screw joint	2
14	B743 140034300	Verschraubung	screw joint	2
20	B743 00600000	Stehbolzen	stay bolt	1
21	DIN125 A08,4	Scheibe	washer	2
22	9231 110147	Mutter	nut	1
23	B743 110019200	Fußventil	foot valve	1
24	B743 110019201	Reduziernippel	Abapter	2
743-451		BÜNDELKLAMMER	Tafel 20	

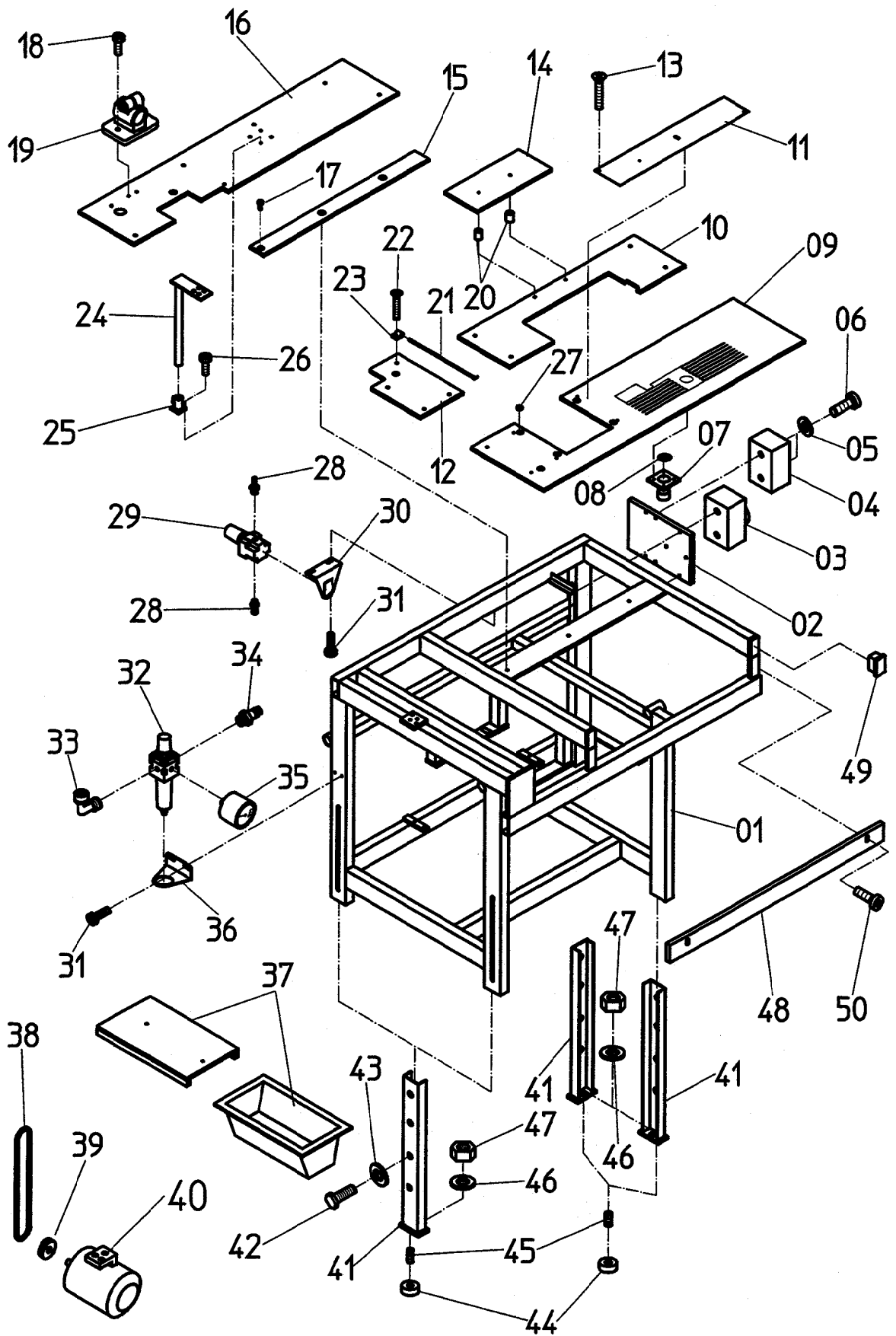


Tafel 21

SCHLITZLEISTENKLEMME

743-451

NR. NO.	ARTIKEL NR: ARTICLE NO:	BEZEICHNUNG	NAME	ST. PIECE
01	B743 00718600	Halter	holder	1
02	B743 100010200	Befestigung	fastening	1
03	9202 002067	Schraube	screw	1
04	B743 00692700	Drossel	throttle valve	2
05	B743 100004500	Zylinder	cylinder	1
06	B743 180051200	Gabelkopf	fork crown	1
07	B743 180053300	Bolzen	bolt	1
08	B743 180053400	Sicherung	clip	1
09	9202 002077	Schraube	screw	2
10	B743 00864300	Winkel	square	1
11	B743 00718700	Welle	shaft	1
12	B743 00718500	Lager	bearing	1
13	9205 101848	Schraube	screw	2
14	B743 00888700	Leiste	ledge	1
15	9202 001678	Schraube	screw	2
16	B743 00853700	Stoffklemme	work clamp	3
17	DIN125 A03,2	Scheibe	washer	6
18	9201 111238	Schraube	screw	6
743-451		SCHLITZLEITENKLEMME		Tafel 21



TAFEL 22

TISCHTEILE (2 SCHERE)

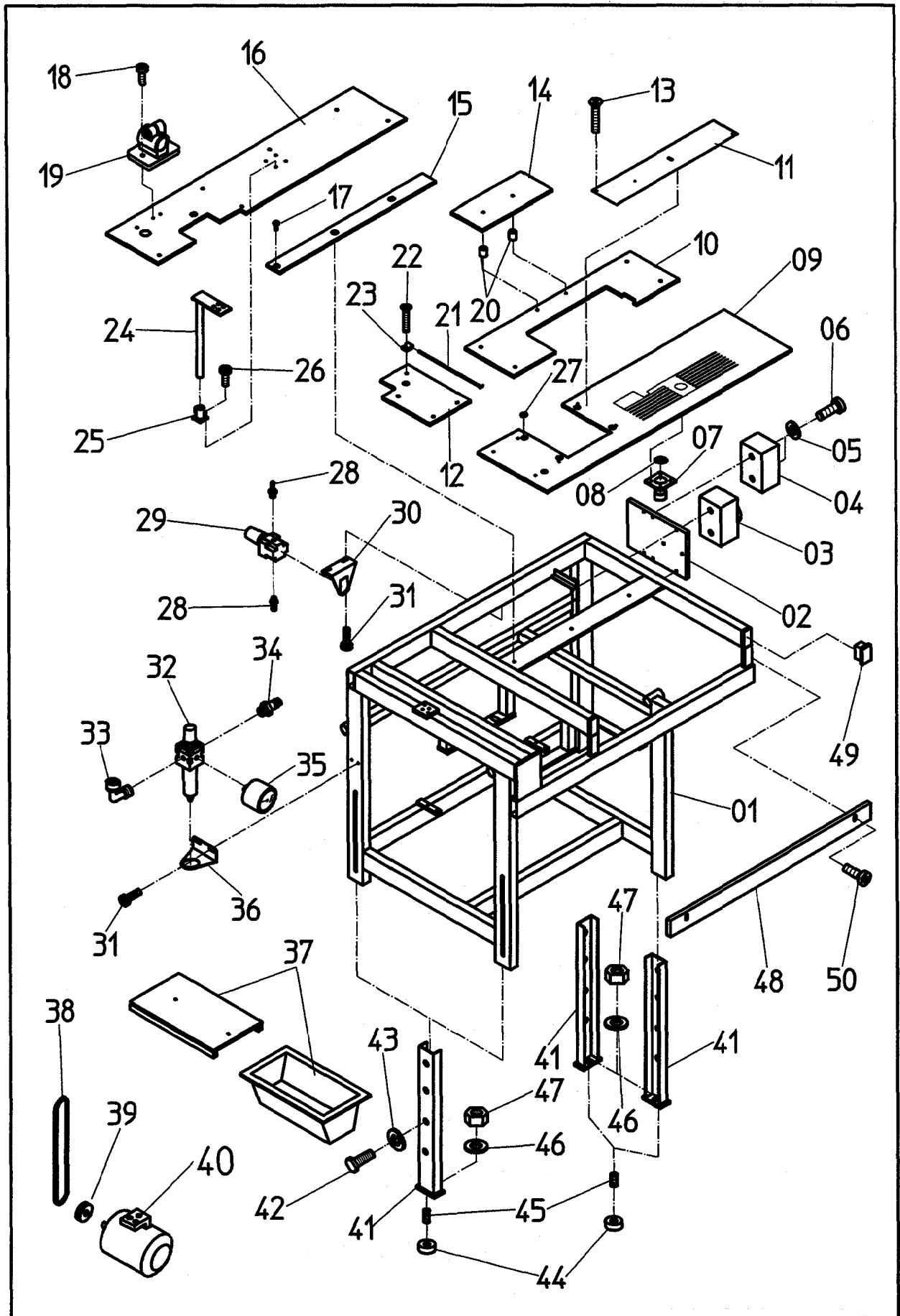
743-451

NR. NO.	ARTIKEL NR: ARTICLE NO:	BEZEICHNUNG	NAME	ST. PIECE
01	B743 00817100	Tischgestell	table frame	1
02	B743 00849500	Platte	plate	1
03	B743 210073300	Hauptschalter	main switch	1
04	B743 210043600	Schalter Vakuum	switch vacuum	1
05	DIN125 A04,3	Scheibe	washer	4
06	9202 002077	Schraube	screw	4
07	B743 00320600	Rohr	pipe	1
08	B743 00726600	Sieb	sieve	1
09	B743 00881600	Tischplatte	table plate	1
10	B743 00881700	Tischplatte	table plate	1
11	B743 00881801	Gleitblech	slide plate	1
12	B743 00821600	Tischplatte	table plate	1
13	B743 00819900	Schraube	screw	1
14	B743 00893300	Ablage	rack	1
15	B743 00811000	Leiste	ledge	1
16	B743 00821300	Tischplatte	table plate	1
17	9202 002887	Schraube	screw	3
18	9202 002477	Schraube	screw	2
19	B743 160044700	Klemme	clamp	1
20	B743 00822900	Distanzbüchse	spacer	2
21	B743 00856700	Blasrohr	air pipe	1
22	9225 201770	Schraube	screw	1
23	HNY 3	Klemme	clamp	1
24	B743 00699300	Stütze	support	1
25	B743 160043500	Klemme	clamp	1
26	9201 112897	Schraube	screw	4
27	B743 190054100	Magnet	magnet	4
28	B743 140034300	Verschraubung	screw joint	2
29	B743 120027400	Druckregler	pressure regulator	1
30	B743 120027600	Winkel	square	1
31	9202 002467	Schraube	screw	4
32	B743 120027200	Filter-Regler	filter controller	1
33	B743 130028800	Verschraubung	screw joint	1
34	B743 140036400	Verschraubung	screw joint	1
35	B743 120027700	Manometer	pressure gage	1
36	B743 120027300	Winkel	square	1
37	B743 240081800	Schubfach	drawer	1
38	B743 250082700	Keilriemen	vee-belt	1
39	B743 240074700	Riemenscheibe	belt-pulley	1
40	B743 240082500	Motor	engine	1
41	B743 00658600	Fuß	foot	4
42	9201 114117	Schraube	screw	8

743-451

TISCHTEILE (2 SCHERE)

Tafel 22

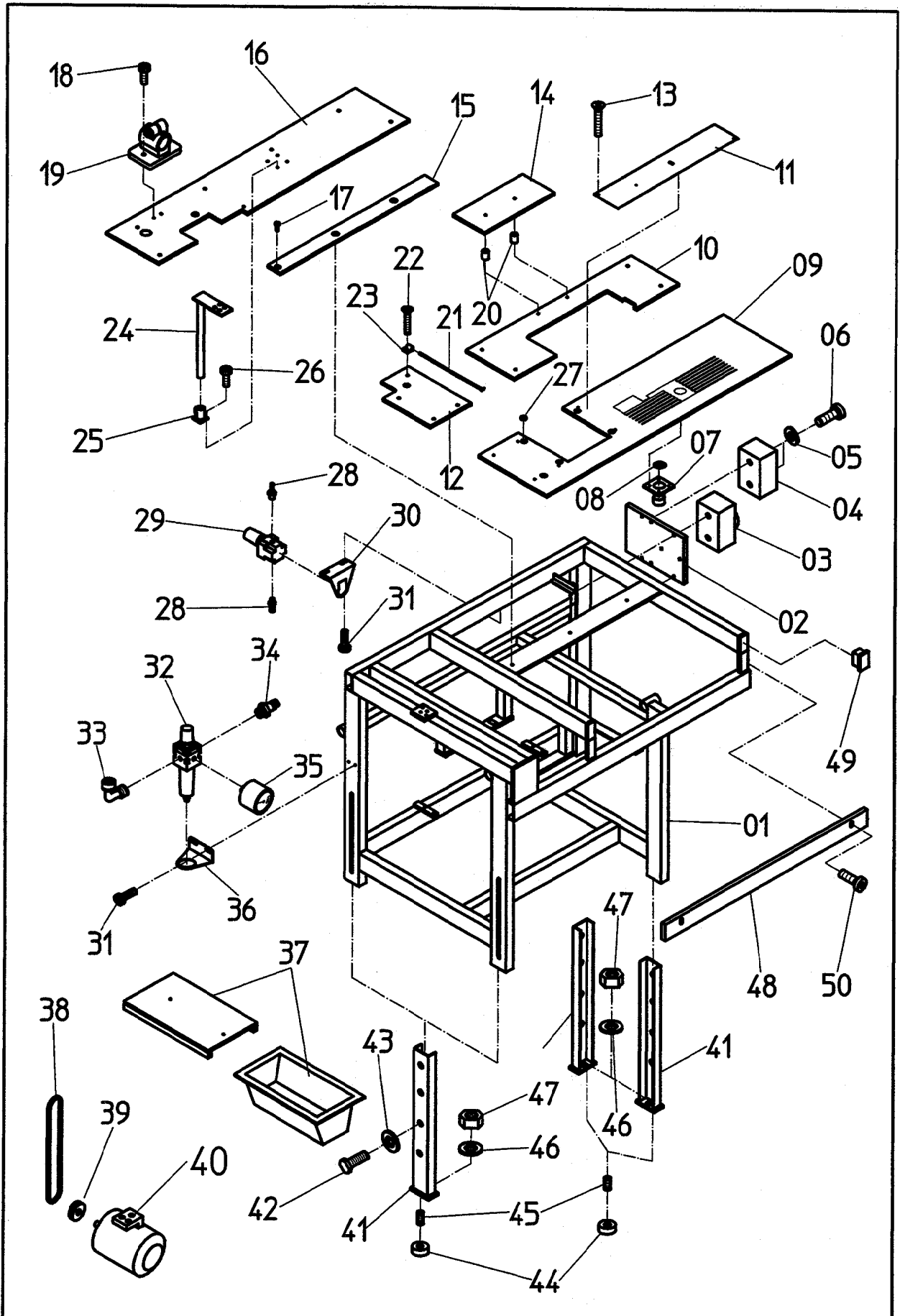


TAFEL 22

TISCHTEILE (2 SCHERE)

743-451

NR. NO.	ARTIKEL NR: ARTICLE NO:	BEZEICHNUNG	NAME	ST. PIECE
43	DIN6340 Ø10.5	Scheibe	washer	8
44	B743 160045500	Gummipuffer	insolators	4
45	DIN913 M12*50	Schraube	screw	4
46	DIN125 AØ12.5	Scheibe	washer	4
47	9231 110157	Mutter	nut	4
48	B743 00897200	Leiste	ledge	1
49	B743 250092400	Verschlußstopfen	stopper	2
50	9202 002917	Schraube	screw	2
743-451		TISCHTEILE(2 SCHERE)		Tafel 22

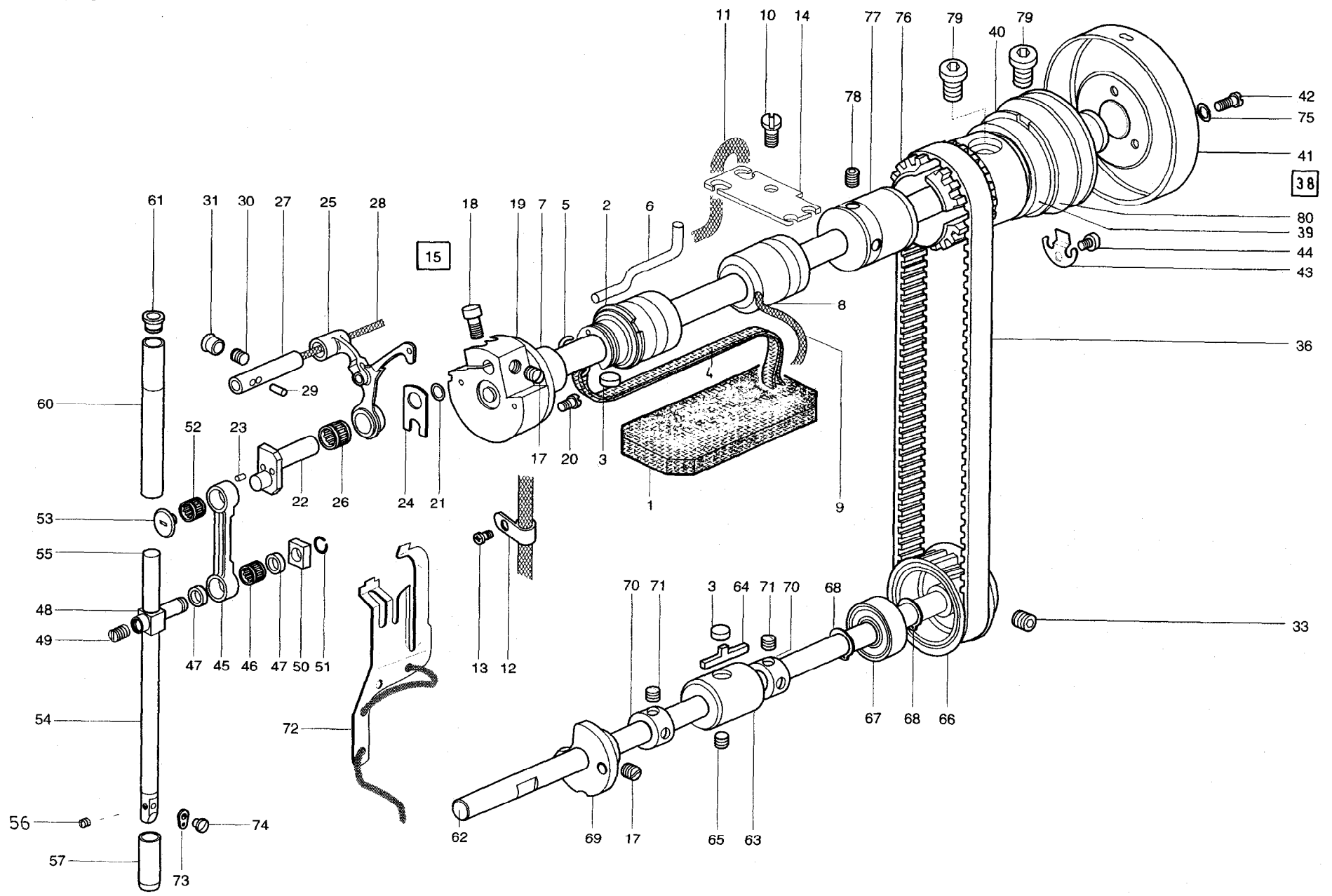


TAFEL 23

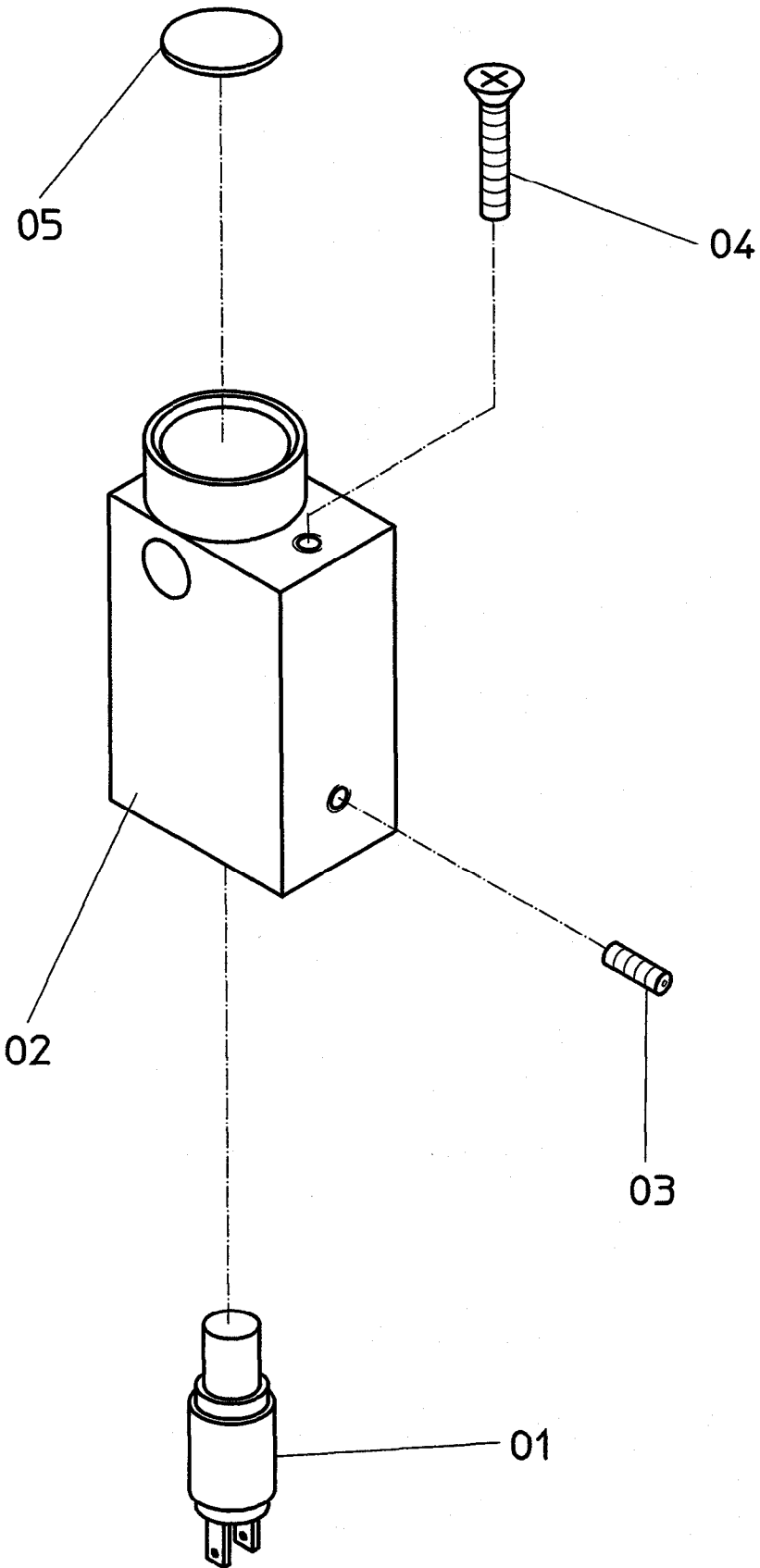
TISCHTEILE
(2 SCHEREN+2 LAMPEN)

743-451

NR. NO.	ARTIKEL NR: ARTICLE NO:	BEZEICHNUNG	NAME	ST. PIECE
01	B743 210043300	Lampe	lamp	1
02	B743 00888800	Leuchte	light	1
03	9205 101878	Schraube	screw	1
04	B743 00888900	Scheibe	disk	1
05	9225 201770	Schraube	screw	1
743-451		LAMPE		Tafel 24



NR. NO.	ARTIKEL NR: ARTICLE NO:	BEZEICHNUNG	NAME	ST. PIECE
43	DIN6340 Ø10.5	Scheibe	washer	8
44	B743 160045500	Gummipuffer	insolators	4
45	DIN913 M12*50	Schraube	screw	4
46	DIN125 AØ12.5	Scheibe	washer	4
47	9231 110157	Mutter	nut	4
48	B743 00897200	Leiste	ledge	1
49	B743 250092400	Verschlußstopfen	stopper	2
50	9202 002917	Schraube	screw	2
743-451		TISCHTEILE (2 SCHEREN+2 LAMPEN)		Tafel 23



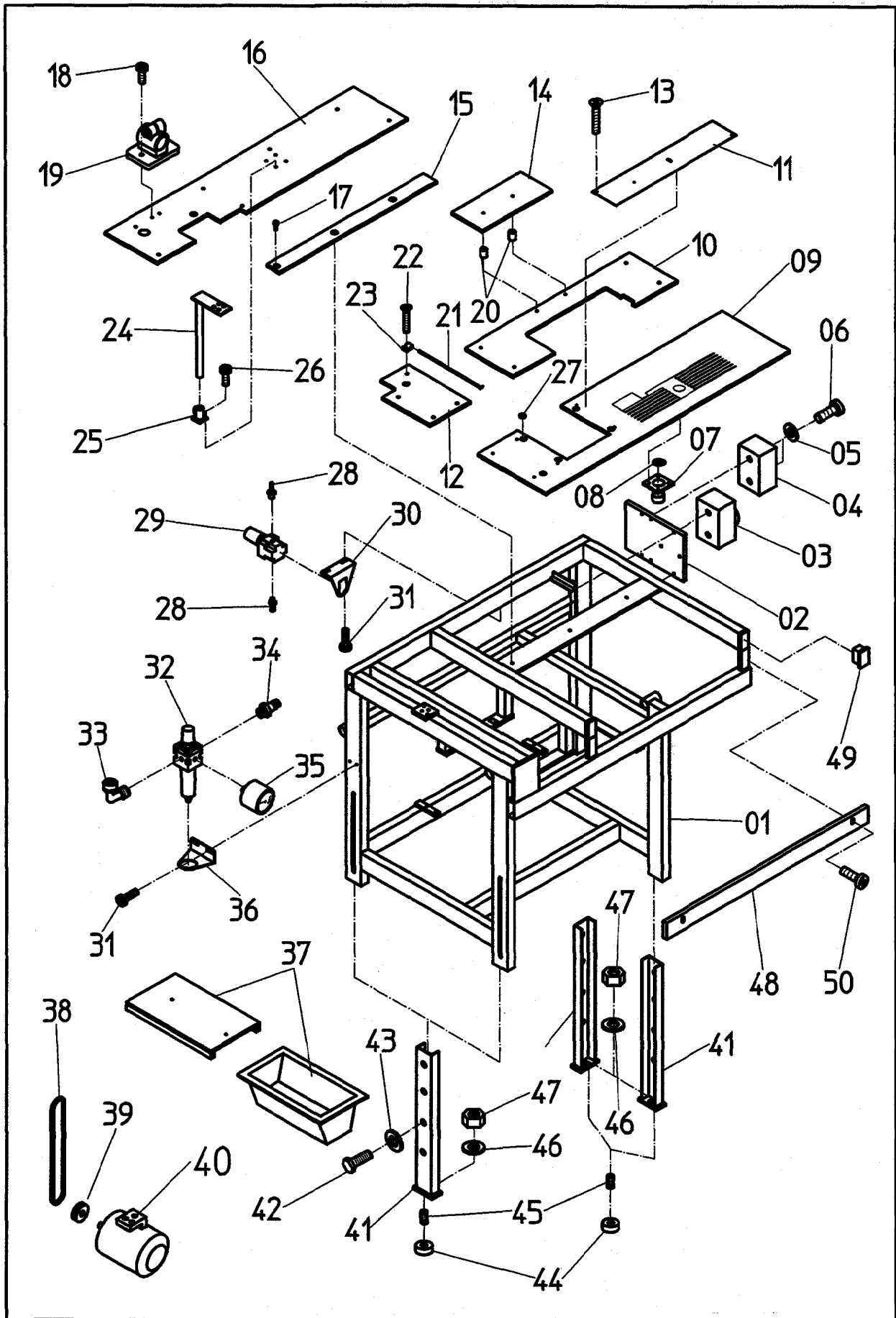
Tafel 24	LAMPE	743-451
----------	-------	---------

NR. NO.	ARTIKEL NR: ARTICLE NO:	BEZEICHNUNG	NAME	ST. PIECE
01	B743 00817100	Tischgestell	table frame	1
02	B743 00849500	Platte	plate	1
03	B743 210073300	Hauptschalter	main switch	1
04	B743 210043600	Schalter Vakuum	switch vacuum	1
05	DIN125 A04.3	Scheibe	washer	4
06	9202 002077	Schraube	screw	4
07	B743 00320600	Rohr	pipe	1
08	B743 00726600	Sieb	sieve	1
09	B743 00881600	Tischplatte	table plate	1
10	B743 00881700	Tischplatte	table plate	1
11	B743 00881802	Gleitblech	slide plate	1
12	B743 00821601	Tischplatte	table plate	1
13	B743 00819900	Schraube	screw	1
14	B743 00893300	Ablage	rack	1
15	B743 00811000	Leiste	ledge	1
16	B743 00821300	Tischplatte	table plate	1
17	9202 002887	Schraube	screw	3
18	9202 002477	Schraube	screw	2
19	B743 160044700	Klemme	clamp	1
20	B743 00822900	Distanzbüchse	spacer	2
21	B743 00856700	Blasrohr	air pipe	1
22	9225 201770	Schraube	screw	1
23	HNY 3	Klemme	clamp	1
24	B743 00699300	Stütze	support	1
25	B743 160043500	Klemme	clamp	1
26	9201 113297	Schraube	screw	4
27	B743 190054100	Magnet	magnet	4
28	B743 140034300	Verschraubung	screw joint	2
29	B743 120027400	Druckregler	pressure regulator	1
30	B743 120027600	Winkel	square	1
31	9201 112857	Schraube	screw	4
32	B743 120027200	Filter-Regler	filter controller	1
33	B743 130028800	Verschraubung	screw joint	1
34	B743 140036400	Verschraubung	screw joint	1
35	B743 120027700	Manometer	pressure gage	1
36	B743 120027300	Winkel	square	1
37	B743 240081800	Schubfach	drawer	1
38	B743 250082700	Keilriemen	vee-belt	1
39	B743 240074700	Riemenscheibe	belt-pulley	1
40	B743 240082500	Motor	engine	1
41	B743 00658600	Fuß	foot	4
42	9201 114117	Schraube	screw	8

743-451

TISCHTEILE
(2 SCHEREN +2 LAMPEN)

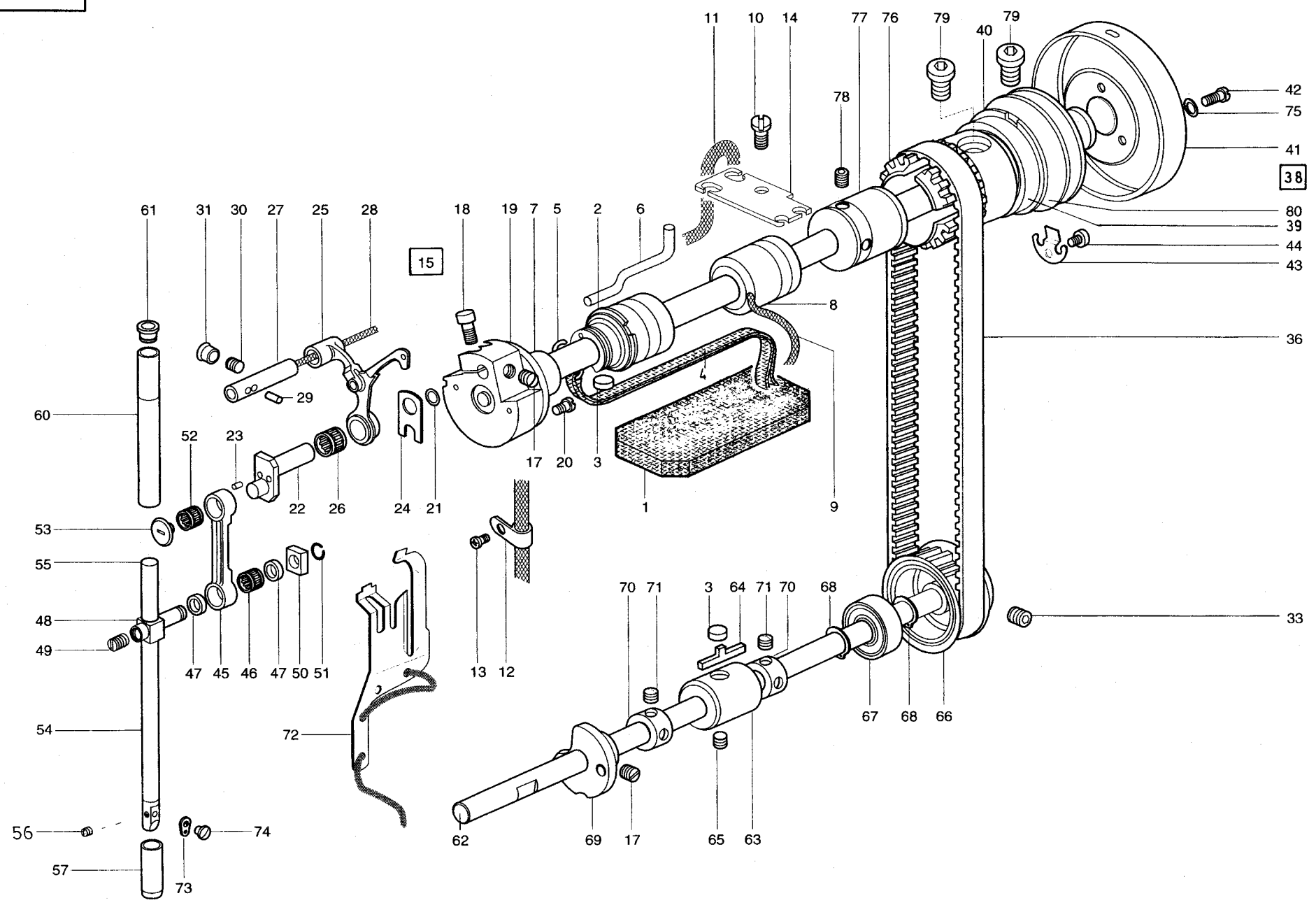
Tafel 23

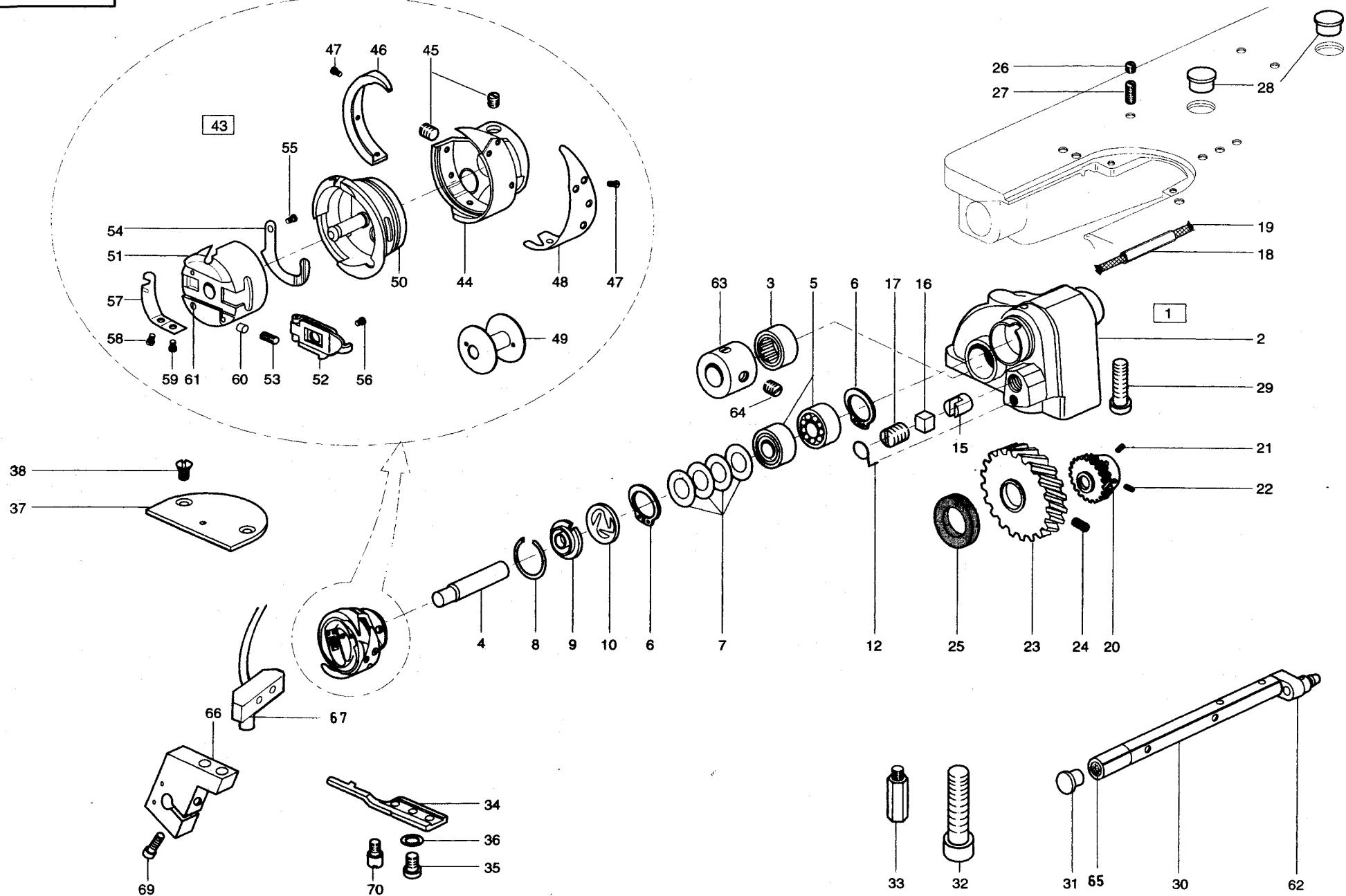


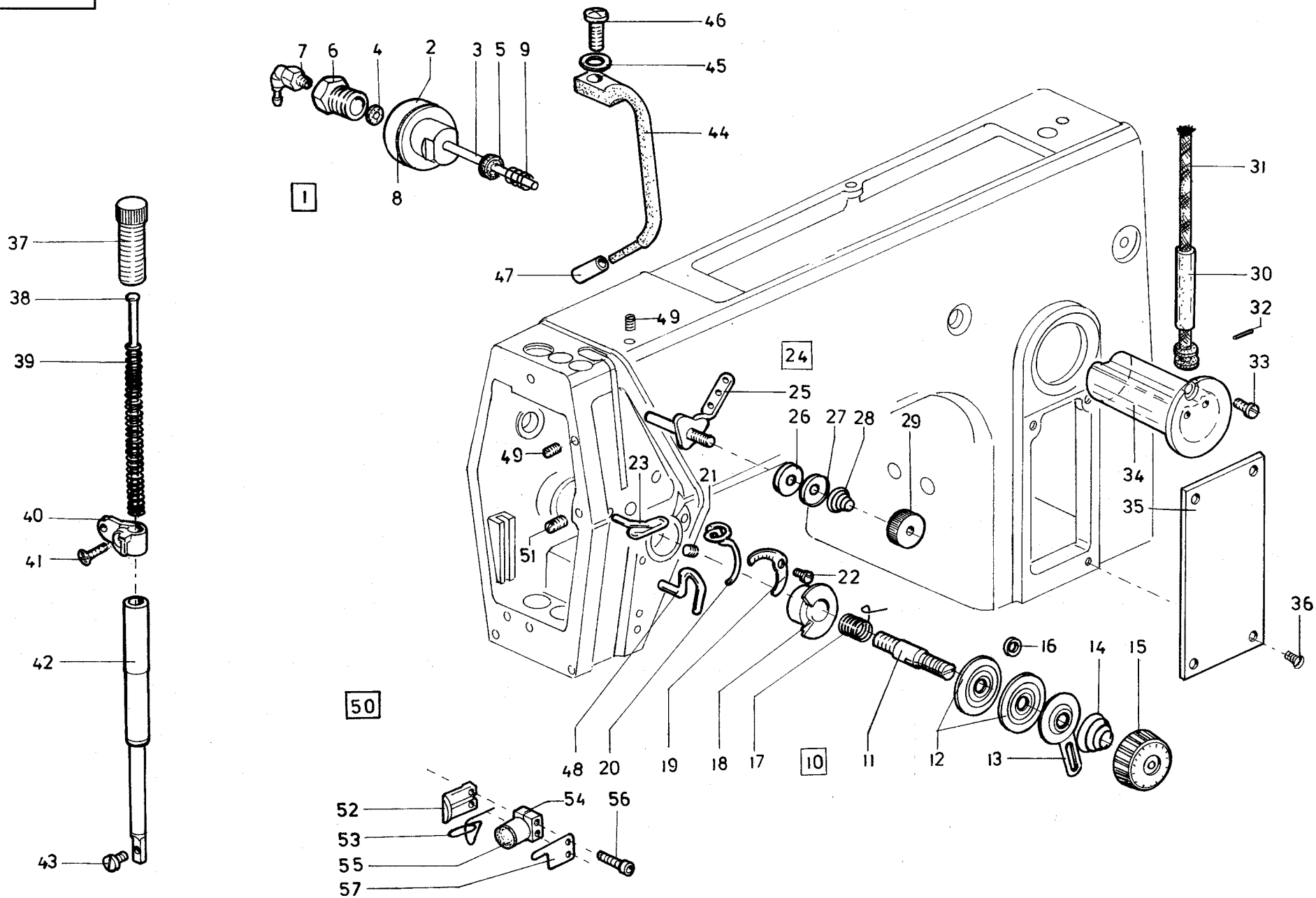
TAFEL 23

TISCHTEILE
(2 SCHEREN+2 LAMPEN)

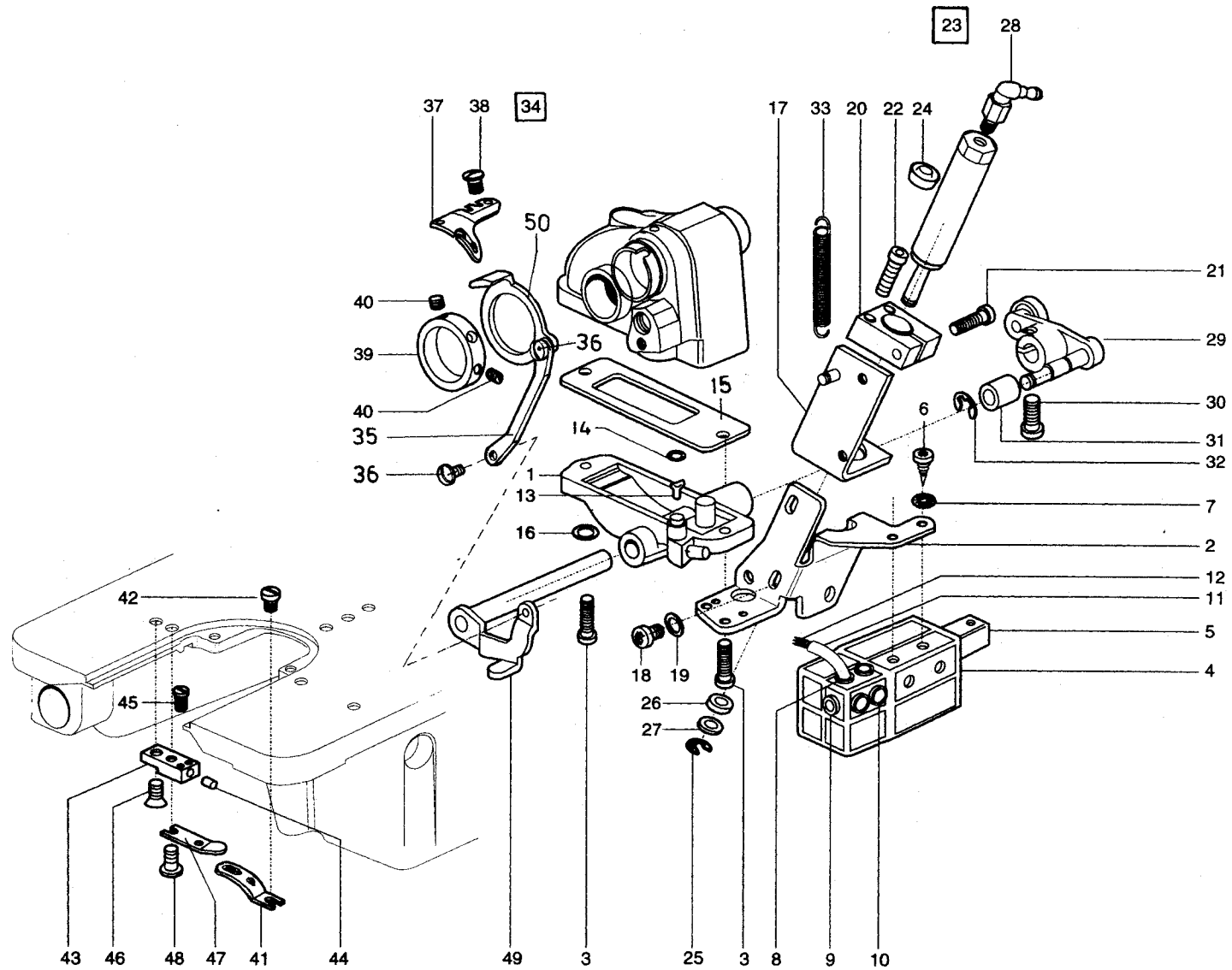
743-451

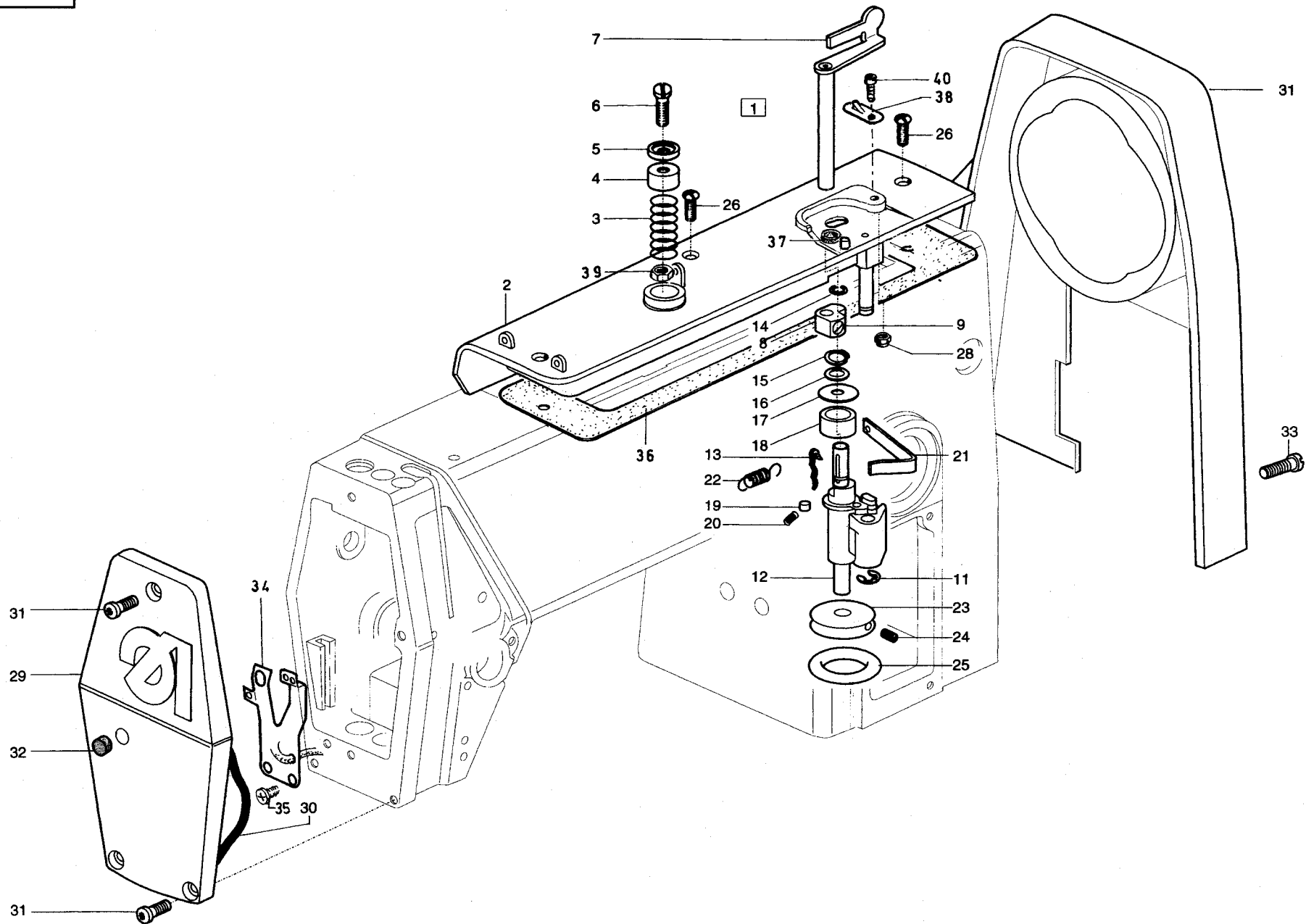


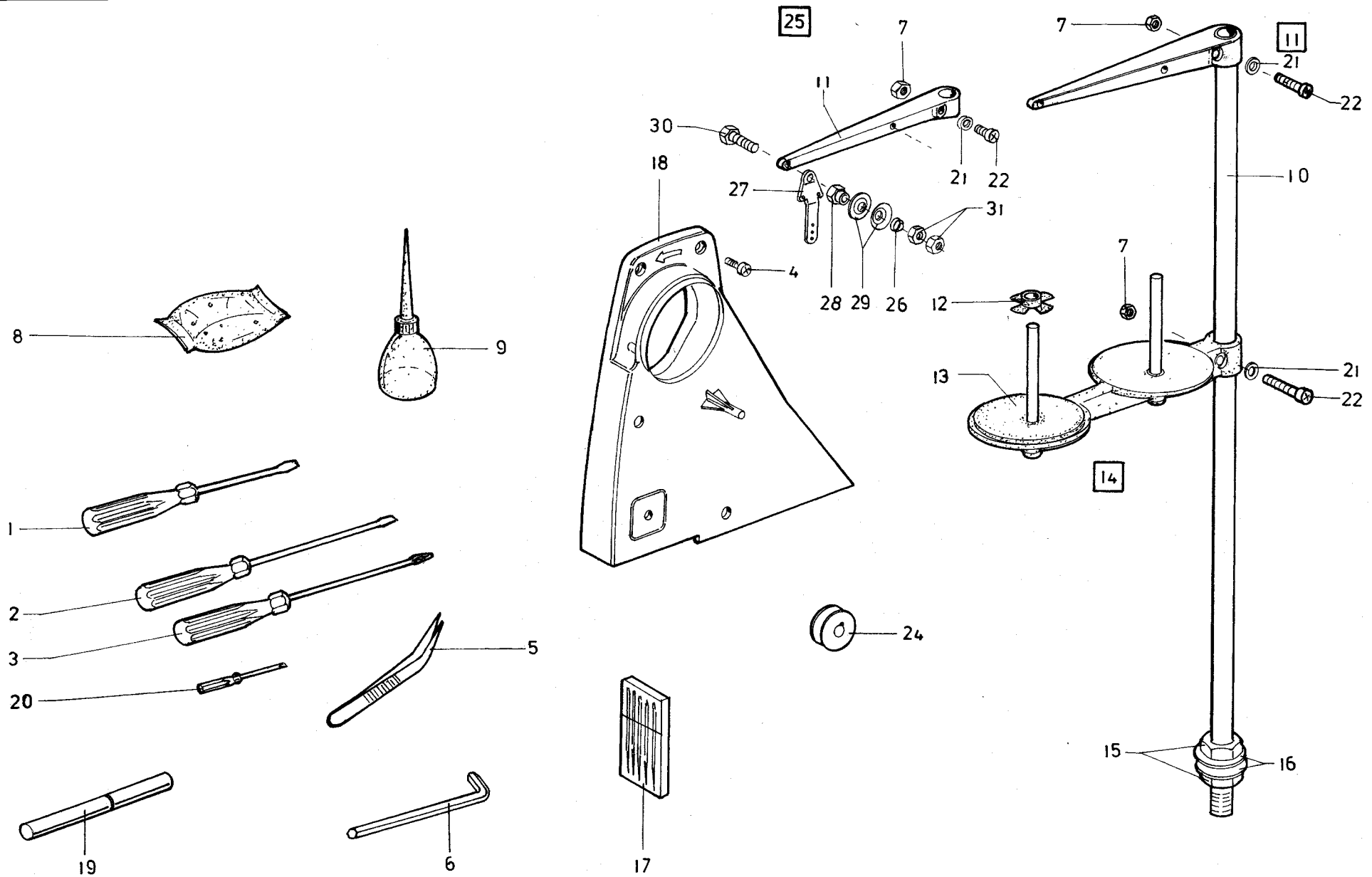


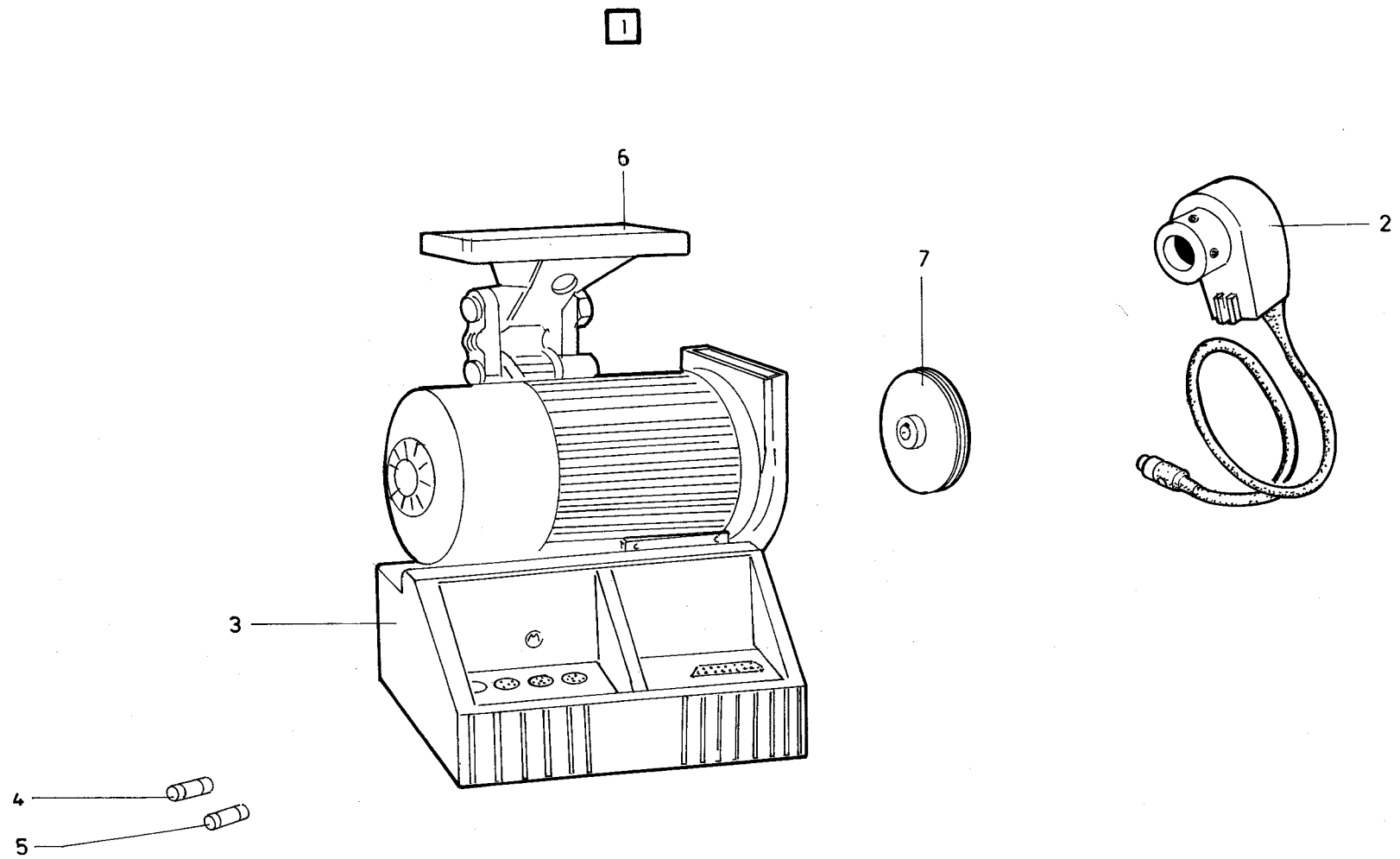


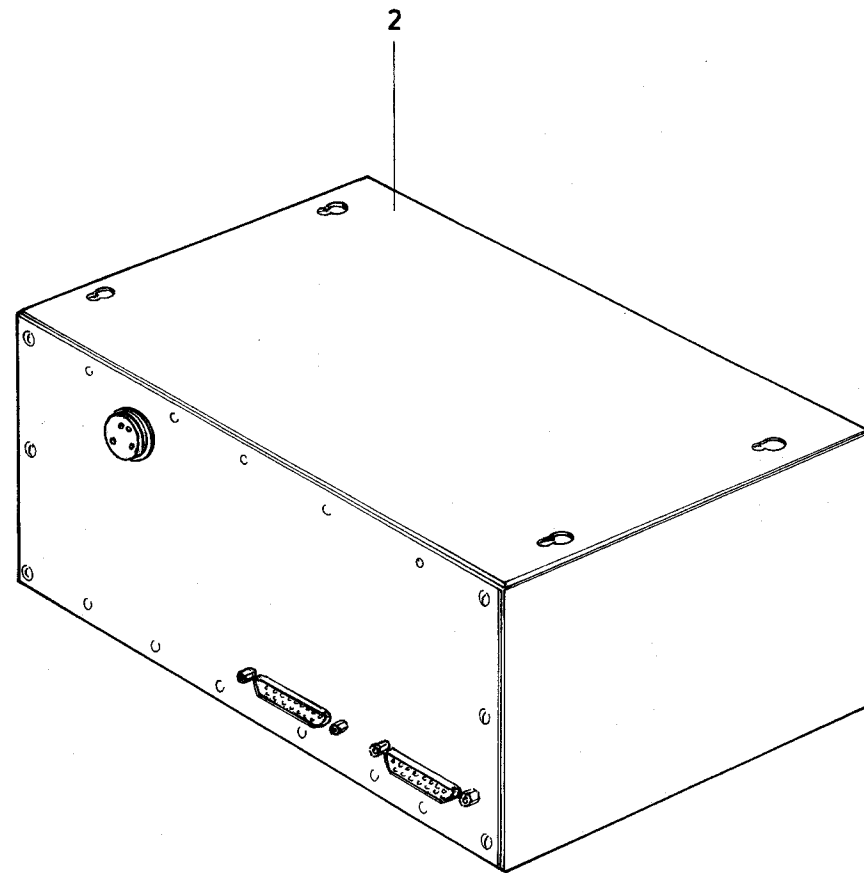
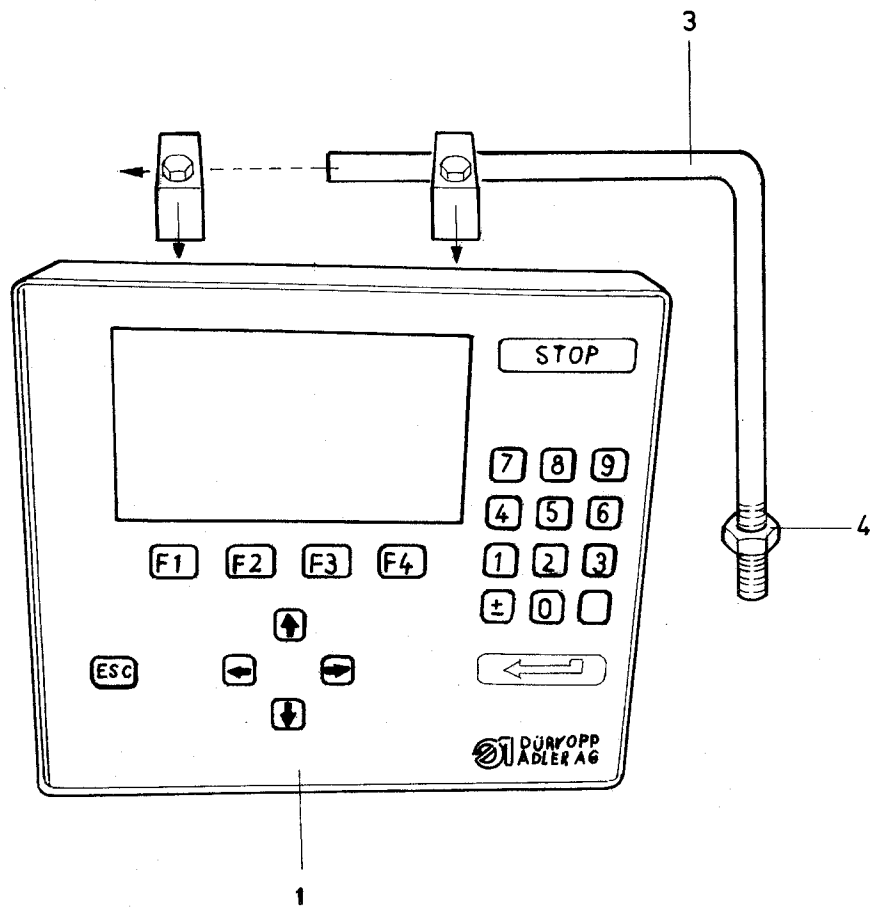
Pos. Teile Nr. Det. Part No.	Benennung	Denomination	Pos. Teile Nr. Det. Part No.	Benennung	Denomination	Pos. Teile Nr. Det. Part No.	Benennung	Denomination
FADENABSCHNEIDER thread cutter			49	0271 001452	HEBEL V lever			
			50	0271 350030	MESSERTRAEGER knife carrier			
1	0271 001404	GETR.DECKEL gear cover						
2	0271 001237	HALTER holder						
3	9204 201698	LINSENSCHR. screw						
4	0556 003082	OELBEHALTER oil container						
5	0556 003088	BEF.STUECK fasten piece						
6	0744 001115	LI-BLECHSCHR. screw						
7	0739 000347	ZAHNSCHEIBE toothed washer						
8	0211 000806	STOPFEN cap						
9	9050 050001	SCHUTZKAPPE cap						
10	0556 003087	EINFUELLSTOPFEN muff						
11	0002 008930	0100 OELSCHLAUCH oil hose						
12.	9041 100025	OELDOCHT,RUND oil wick,round						
13	0271 001248	DOCHTHALTER wick holder						
14	0244 000886	RUNDDICHTRING PART						
15	0211 000014	DICHTUNG gasket						
16	9330 200098	SCHEIBE disc						
17	0935 103671	WINKEL V angle						
18	9204 201827	LINSENSCHR. screw						
19	9330 200098	SCHEIBE disc						
20	0746 011288	KLEMMSTUECK clamp piece						
21	9202 002377	ZYL.SCHR. PART						
22	9202 002097	ZYL.SCHR. cyl.screw						
23	0935 103681	M ZYLINDER K cylinder cpl. (MIT POS.24-27) (with pos.24-27)						
24	0246 000348	DICHTRING gasket ring						
25	0570 000138	SICH.SCHEIBE fastennig disc						
26	0746 001482	SCHEIBE disc						
27	9330 000097	SCHEIBE disc						
28	0746 000768	L-STECKNIPPEL niple						
29	0271 001457	HEBEL V lever						
30	9202 002483	ZYL.SCHR. cyl.screw						
31	0271 001466	ROLLE roll, roller						
32	0211 000100	A SICH.SCHEIBE fastennig disc						
33	0271 000472	ZUGFEDER spring						
34	0271 350034	M MESSERTRAEGER K knife carrier (MIT POS.35,36,50) (with pos.35,36,50)						
35	0271 001489	ZUGSTANGE draught-rod						
36	0556 000895	ZAPFENSCHRAUBE screw						
37	0271 001483	HAKENMESSER curved knife						
38	0933 063984	LINSENSCHR. screw						
39	0271 001485	STELLRING V adj ring (MIT POS.40) (mit pos.40)						
40	0223 000937	GEWINDESTIFT stud						
41	0271 350020	JUSTIERBLECH plate						
42	0702 000063	ZYL.SCHR. cyl. screw						
43	0271 001492	M KLOBEN K block cpl. (MIT POS.44,45,48) (mit pos.44,45,48)						
44	0271 001494	STOPFEN plug						
45	0271 001495	ZYL.SCHR. cyl. screw						
46	0793 003508	SENKSCHR. sunk screw						
47	0271 001497	MESSER knife						
48	0271 001499	LINSENSCHR. screw						











CLAMP
OPEN CLOSED
KLAMMER
AUF ZU

CLAMP
FORWARD BACK
KLAMMER SEITLICH
VOR ZURÜCK

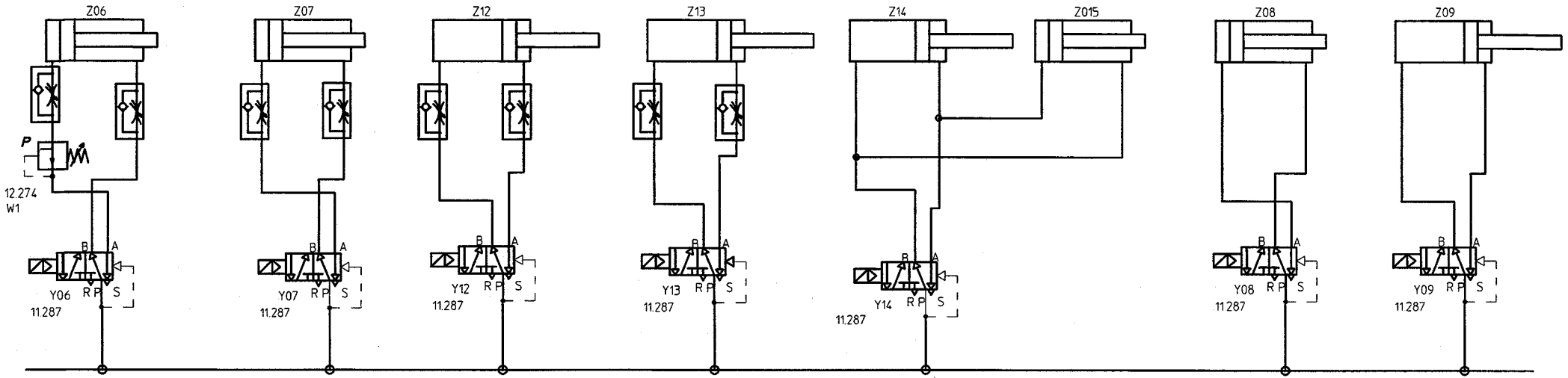
FOLDER SWINGING
RIGHT LEFT
FALTER SCHWENKEN
RECHTS LINKS

FOLDER TURNING
FALTER DREHEN

FOLDER CLAMP
OPEN CLOSED
FALTKLEMME
AUF ZU

NOTCH CUTTER
FRONT TROUSERS RIGHT
EINZWICKSCHERE
VORDERHOSE RECHTS

NOTCH CUTTER
FLY PIECE
EINZWICKSCHERE
SCHLITZLEISTE



NOTCH CUTTER
FRONT TROUSERS LEFT
EINZWICKSCHERE
VORDERHOSE LINKS

CLAMP
KLEMME

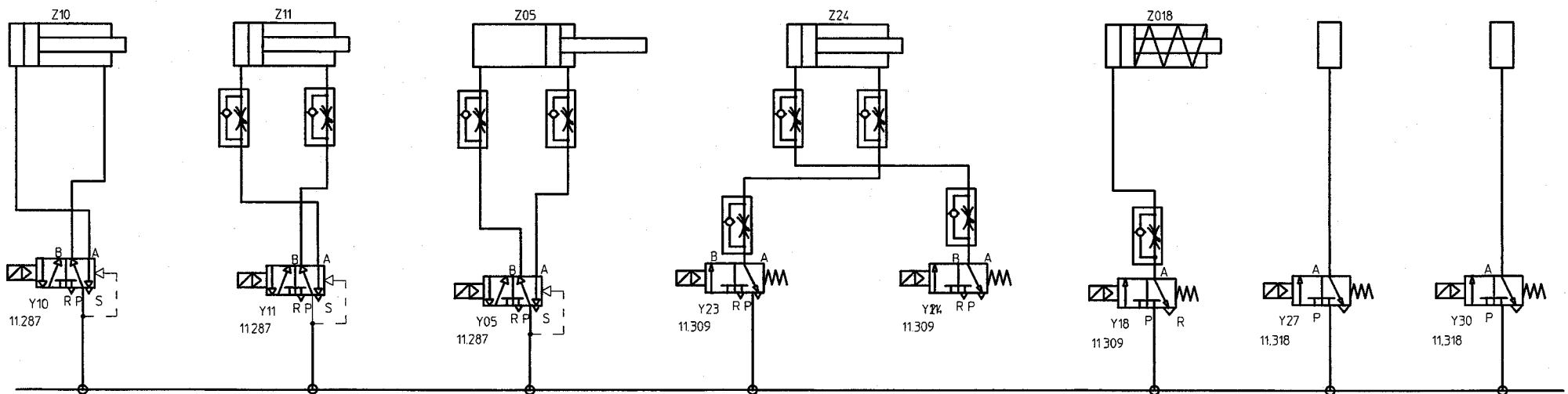
VACUUM
OUT IN
VACUUM
AUS EIN

FOLDER
DOWN UP
FALTER
AB AUF

TENSION VENTILATION
SPANNUNGSLÜFTUNG

PARTS BLOWING OUT
TEILE AUSBLASEN

FLY PIECE BLOWING
SCHLITZLEISTE BLASEN



Dieser Pneumatikplan ist ohne elektrische Ansteuerung gezeichnet

	1997	DATUM	NAME	BENENNUNG
	BEARB	18.03	Grundhammer	PNEUMATIKSCHALTPLAN
	GEPR			
	Norm			
				Diese Zeichnung gehört zu:
				ZEICHNUNGSNR.
				743-451-32
RUST	ÄNDERUNG	DATUM	NAME	ERSATZ FÜR
				Ersetzt durch